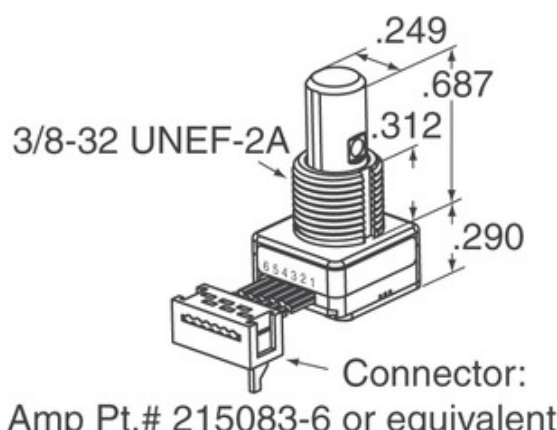


Grayhill, Inc.

62S11-N5-040C

Numéro d'article:	62S11-N5-040C
Fabricant / marque:	Grayhill, Inc.
Description du produit:	ROTARY ENCODER OPTICAL 32PPR
Feuilles de données:	62S11-N5-040C.pdf
Statut RoHS	Sans plomb / Conforme RoHS
Etat du stock	2106 pcs stock
Bateau de	Hong Kong
Manière d'expédition	DHL/Fedex/TNT/UPS/EMS


[DEMANDE DE DEVIS](#)

L'image peut être une représentation. Voir les spécifications pour les détails du produit.

Spécifications de 62S11-N5-040C

NUMÉRO D'ARTICLE	62S11-N5-040C
FABRICANT	Grayhill, Inc.
LA DESCRIPTION	ROTARY ENCODER OPTICAL 32PPR
ÉTAT SANS PLOMB / ÉTAT ROHS	Sans plomb / Conforme RoHS
QUANTITÉ DISPONIBLE	2106 pcs
FICHE TECHNIQUE	62S11-N5-040C.pdf
TENSION - ALIMENTATION	5V
STYLE DE RACCORDEMENT	Cable with Connector
SÉRIES	62S
VIE ROTATIONAL (CYCLES MIN)	1M
IMPULSIONS PAR TOUR	32
LE TYPE DE SORTIE	Quadrature (Incremental)
AUTRES NOMS	62S11N5040C
ORIENTATION	Vertical
TYPE DE MONTAGE	Panel Mount
NIVEAU DE SENSIBILITÉ À L'HUMIDITÉ (MSL)	1 (Unlimited)
STATUT SANS PLOMB / STATUT ROHS	Lead free / RoHS Compliant
TYPE DE CODEUR	Optical
DETENT	No
COMMUTATEUR INTÉGRÉ	Yes
TYPE D'ACTIONNEUR	1/4" Dia Flatted End

Tags associés

Grayhill, Inc. 62S11-N5-040C	Distributeur 62S11-N5-040C	62S11-N5-040C Fournisseur
Prix 62S11-N5-040C	62S11-N5-040C Photos	Image 62S11-N5-040C
62S11-N5-040C PDF Fiche technique	62S11-N5-040C Télécharger la fiche technique	62S11-N5-040C Fiche technique
Action 62S11-N5-040C	Acheter 62S11-N5-040C	Acheter Grayhill, Inc. 62S11-N5-040C
Grayhill, Inc. 62S11-N5-040C	Grayhill, Inc. Fournisseur	Distributeur Grayhill, Inc.
Grayhill, Inc. 62S11-N5-040C	Grayhill Inc. 62S11-N5-040C	

Produits connexes

<p>62S11-N4-060SH Fabricants: Grayhill, Inc. La description: ROTARY ENCODER OPTICAL 32PPR En stock: 2262 pcs</p> <p>RFQ</p>	<p>62S11-N5-060SH Fabricants: Grayhill, Inc. La description: ROTARY ENCODER OPTICAL 32PPR En stock: 2263 pcs</p> <p>RFQ</p>
<p>62S11-N5-025CH Fabricants: Grayhill, Inc. La description: ROTARY ENCODER OPTICAL 32PPR En stock: 2083 pcs</p> <p>RFQ</p>	<p>62S11-N4-P Fabricants: Grayhill, Inc. La description: ROTARY ENCODER OPTICAL 32PPR En stock: 1912 pcs</p> <p>RFQ</p>
<p>62S11-N5-060C Fabricants: Grayhill, Inc. La description: ROTARY ENCODER OPTICAL 32PPR En stock: 2164 pcs</p> <p>RFQ</p>	<p>62S11-N4-120S Fabricants: Grayhill, Inc. La description: ROTARY ENCODER OPTICAL 32PPR En stock: 2038 pcs</p> <p>RFQ</p>
<p>62S11-N5-050C Fabricants: Grayhill, Inc. La description: ROTARY ENCODER OPTICAL 32PPR En stock: 1936 pcs</p> <p>RFQ</p>	<p>62S11-N5-080SH Fabricants: Grayhill, Inc. La description: ROTARY ENCODER OPTICAL 32PPR En stock: 1942 pcs</p> <p>RFQ</p>
<p>62S11-N5-120S Fabricants: Grayhill, Inc. La description: ROTARY ENCODER OPTICAL 32PPR En stock: 1675 pcs</p> <p>RFQ</p>	<p>62S11-N5-025C Fabricants: Grayhill, Inc. La description: ROTARY ENCODER OPTICAL 32PPR En stock: 2408 pcs</p> <p>RFQ</p>
<p>62S11-N5-100C Fabricants: Grayhill, Inc. La description: ROTARY ENCODER OPTICAL 32PPR En stock: 1789 pcs</p> <p>RFQ</p>	<p>62S11-N4-PH Fabricants: Grayhill, Inc. La description: ROTARY ENCODER OPTICAL 32PPR En stock: 1970 pcs</p> <p>RFQ</p>

Copyright © 2020 Distributeur fiable de composants électroniques

Email: Info@infinity-electronic.com

Adresse: 17F, bâtiment commercial Gaylord, 114-118 Lockhart Road, Wan Chai, Hong Kong

