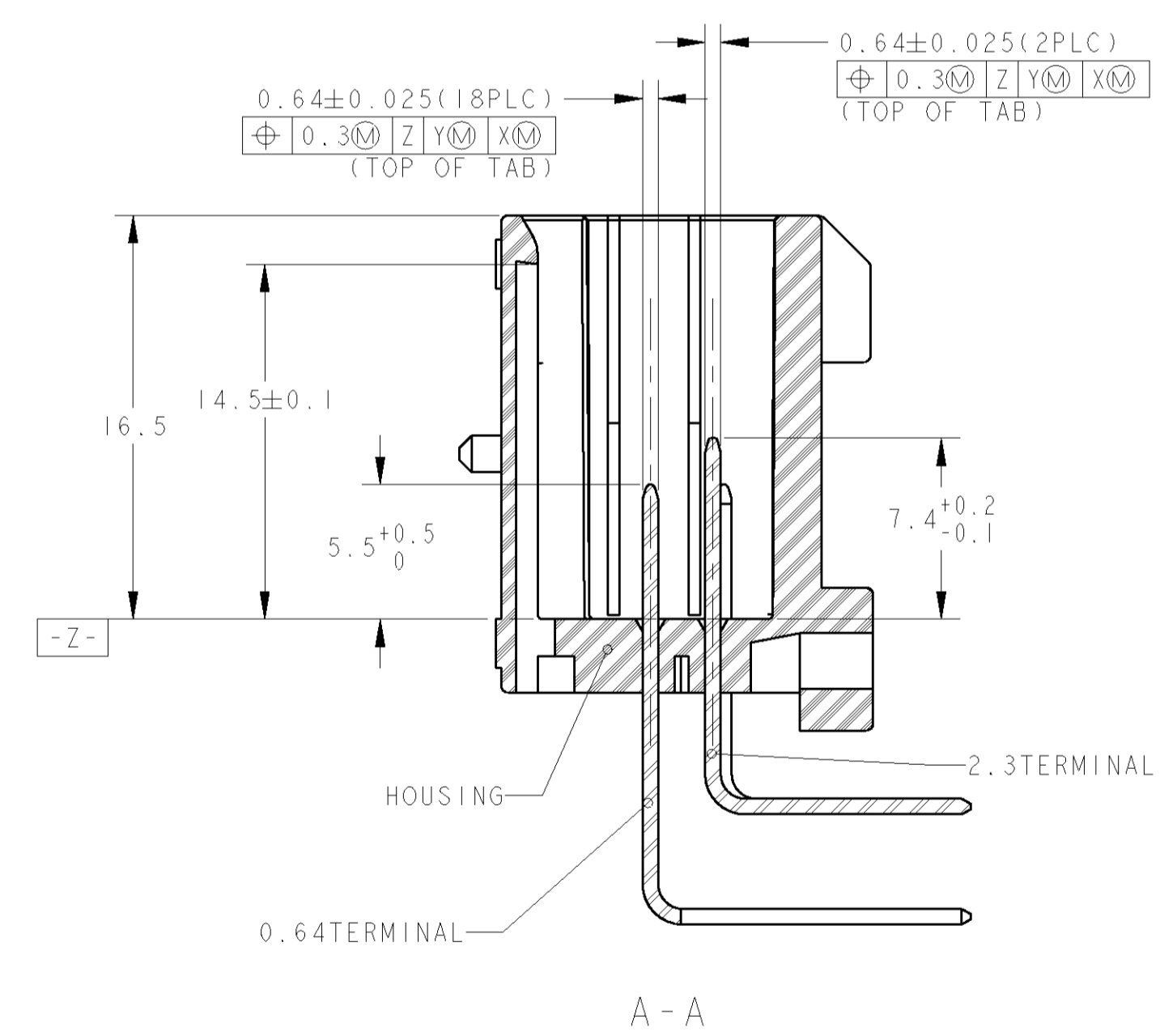
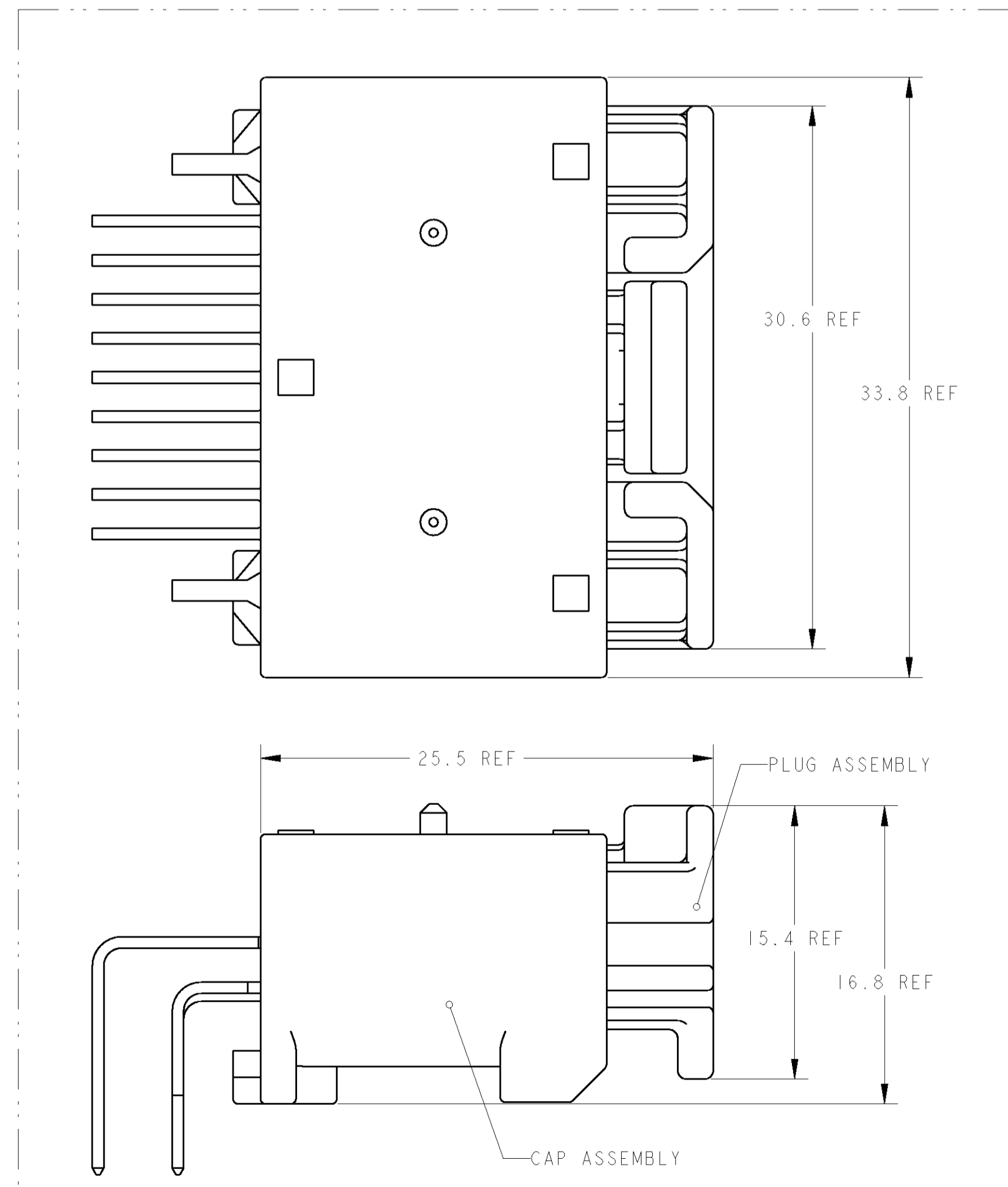
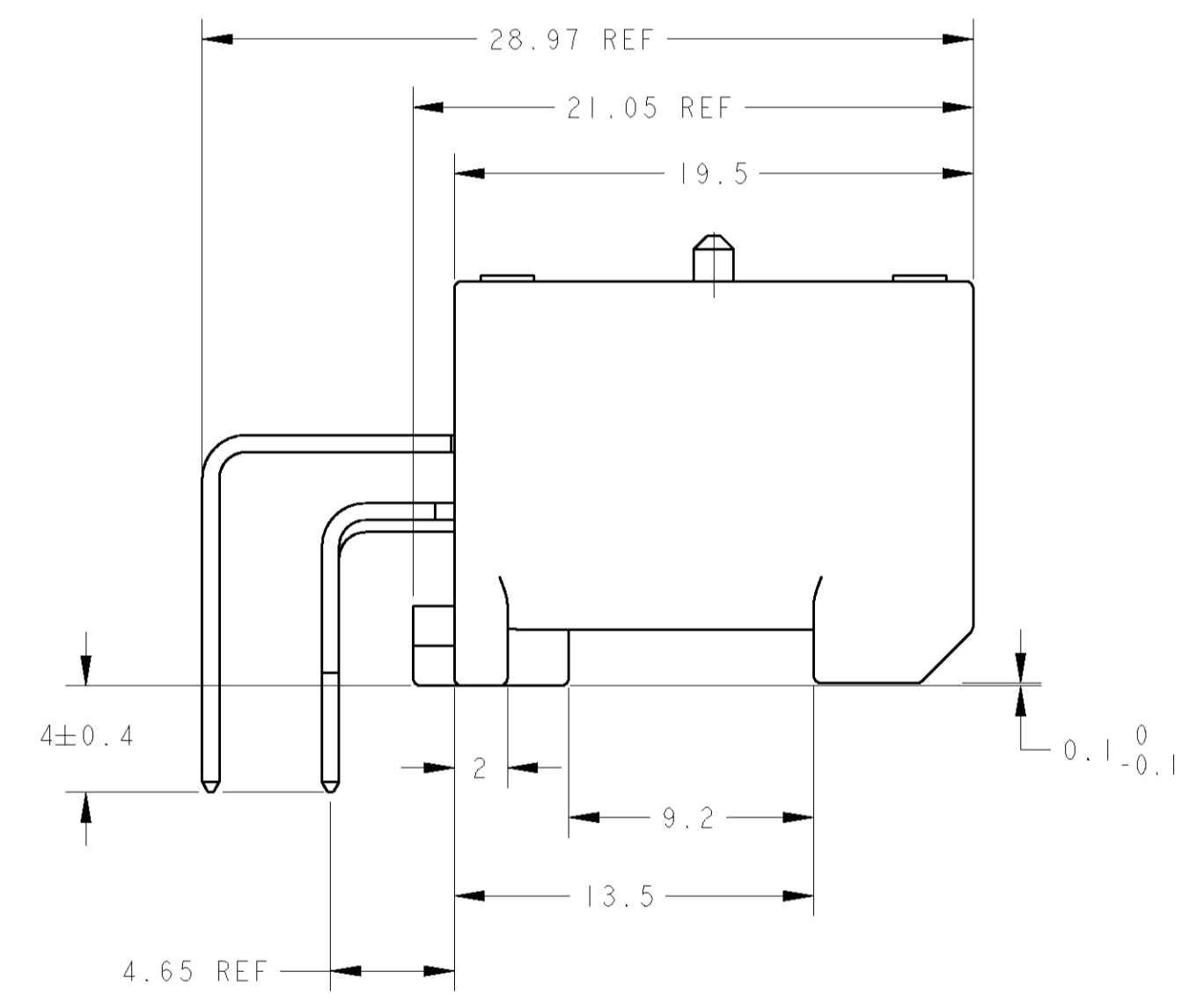
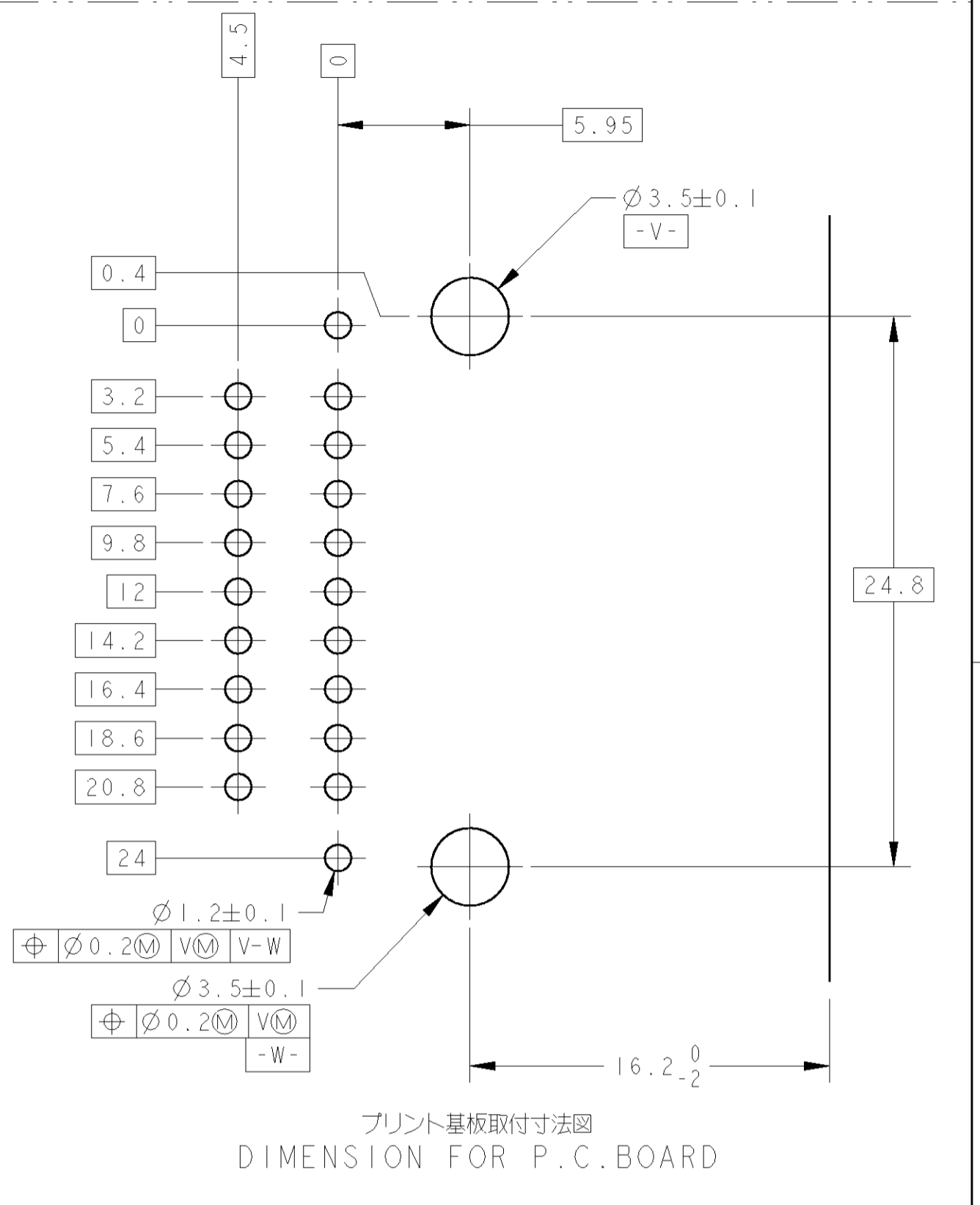
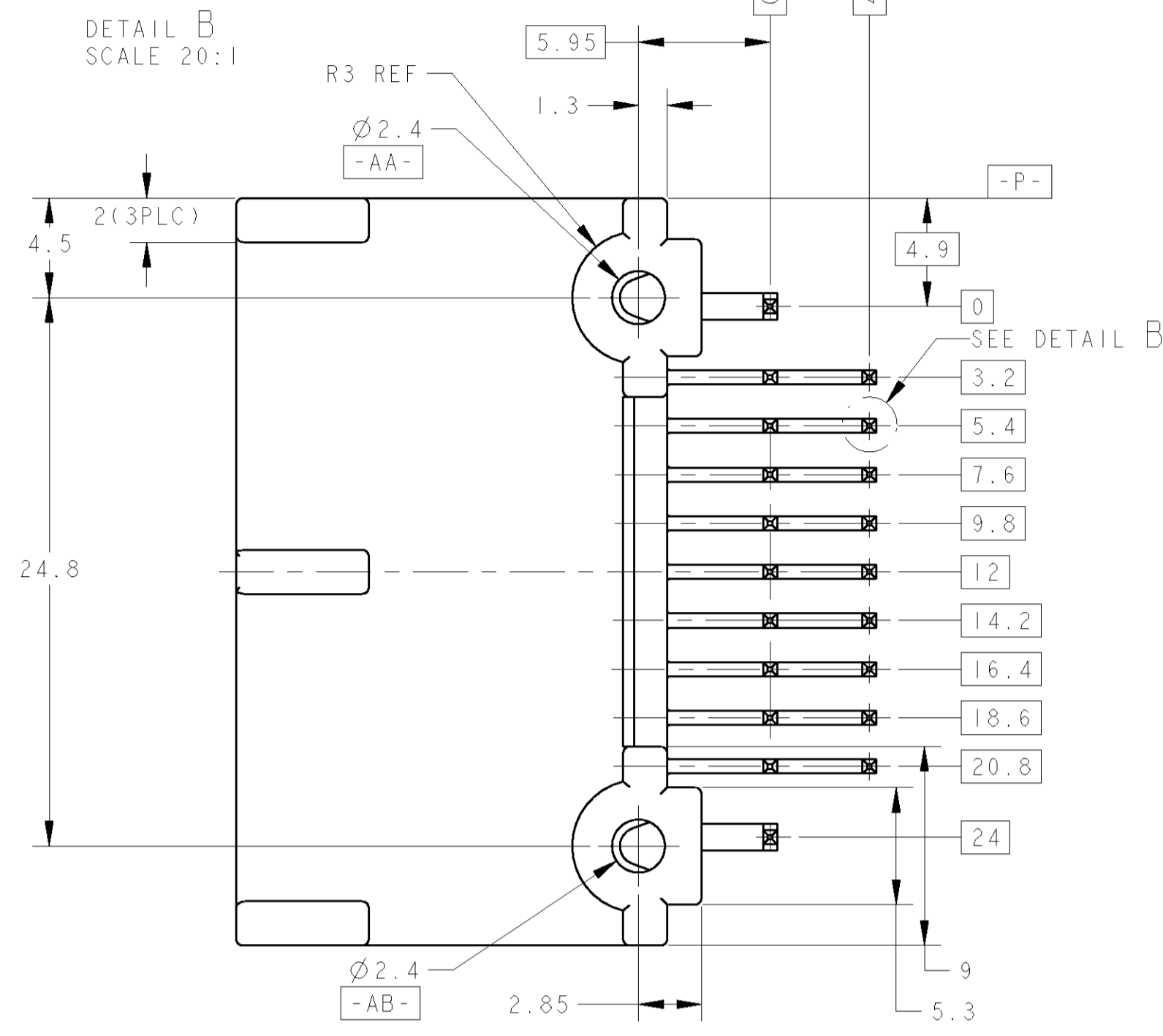
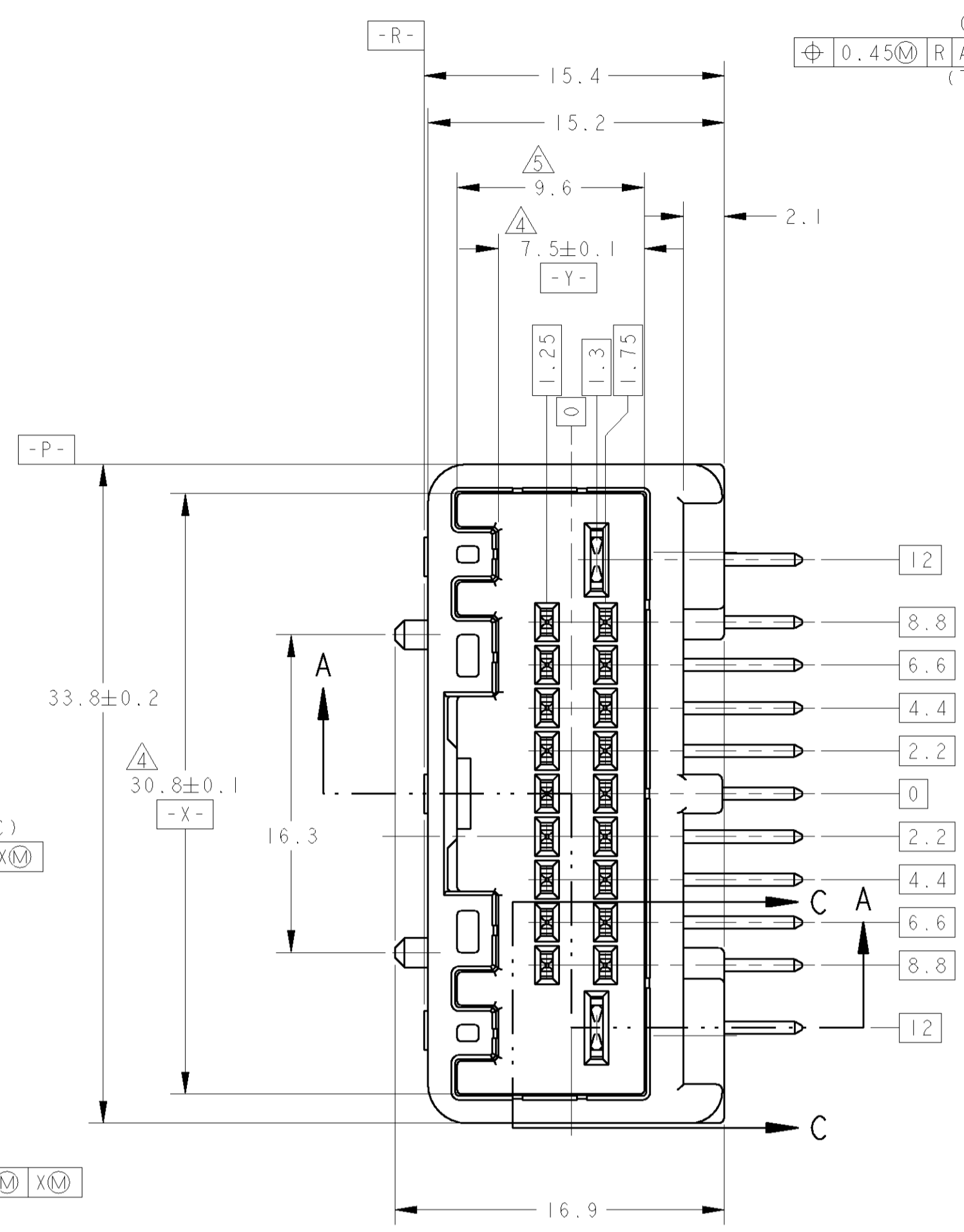
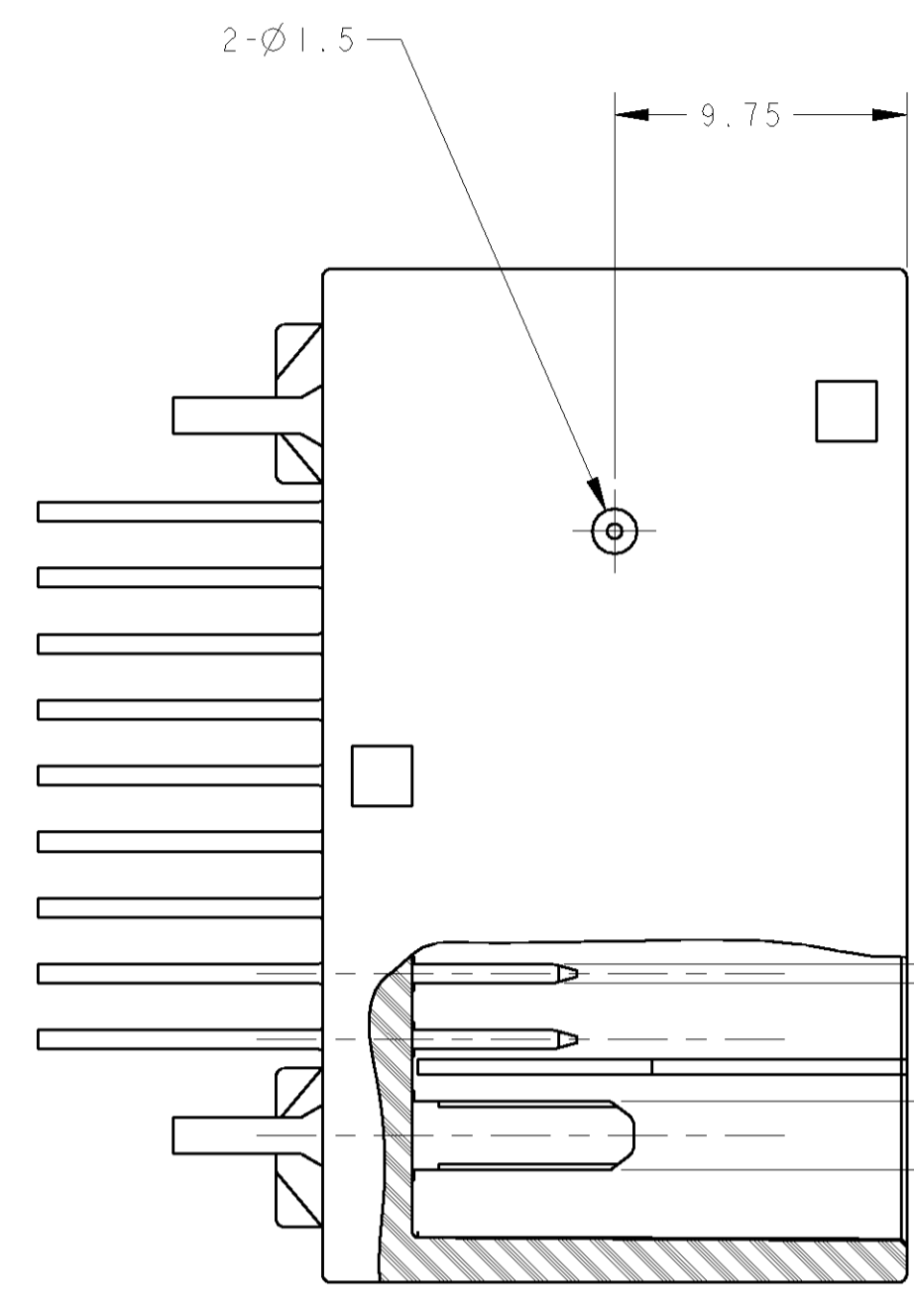


REV. NO.		DATE	BY	CHKD	DESCRIPTION
0	RELEASED	FJA0-0170-04	13JUL2004	T.Y.	K.S.
A	REVISED	ECR-08-006459	12MAR2008	Y.N.	Y.F.
A1	ADDED -2	ECR-08-024726	01OCT08	TS	KB



1. 嵌合相手ハウジング型番: TABLE-1 参照
 2. 推奨取付ねじ
JIS B115, B1122 タッピングねじ
なべ2種 呼び径 3, 長さ 6以下
 3. ねじ締め付トルク: 0.392N・m 最大
- △ -Z- より8mmの位置で測定
 △ -Z- より2mmの位置で測定
1. PART NUMBER OF HOUSING TO BE MATE: SEE TABLE-1
 2. RECOMMENDED SCREW: PAN-HEADED TYPE 2 TAPPING SCREW OF 3DIA X 6LEN(MAX) (JIS B115, B1122)
 3. FASTENING TORQUE FOR SCREW: 0.392N・m MAX.
- △. MEASURED AT 8mm FROM -Z-
 △. MEASURED AT 2mm FROM -Z-

TABLE-1

No.	極数	PLUG ASSEMBLY P/N プラグ・アセンブリ型番
1	20	1674646
2	20	2040487

PACKING STYLE	CONTACT FINISH	COLOR	PART NUMBER
PAPER BOX ダンボール箱	SELECTIVE-TIN (MATTIE)	NATURAL 自然色	1674477-2
PLASTIC TUBE プラスチックチューブ	SELECTIVE-TIN (BRIGHT)	NATURAL 自然色	1674477-1
PAPER BOX ダンボール箱	PRE-TIN	NATURAL 自然色	1674477-1
PLASTIC TUBE プラスチックチューブ	PRE-TIN	NATURAL 自然色	1674477-1
OUTER 外装	SOLDERING SIDE 半田付け部	CONTACT SIDE 接触部側	COLOR 色
INNER 内装	SOLDERING SIDE 半田付け部	CONTACT SIDE 接触部側	PART NUMBER 製品型番

DRN T. YAMAMOTO 13JUL2004	DATE 13JUL2004	DRN T. YAMAMOTO 13JUL2004	DATE 13JUL2004	DRN K. SHIMIZU 13JUL2004	DATE 13JUL2004
DIMENSIONS: 単位: mm		TOLERANCES UNLESS OTHERWISE SPECIFIED: 公差: mm		MATERIAL FINISH 仕様	
SEE TABLE		SEE TABLE		SEE TABLE	

0.64/2.3 SERIES CONNECTOR 20 POSITION CAP HOUSING ASSEMBLY	SIZE A1	CAGE CODE 00779	DRAWING NO. 1674477	RESTRICTED TO CUSTOMER DRAWING
---	------------	--------------------	------------------------	-----------------------------------