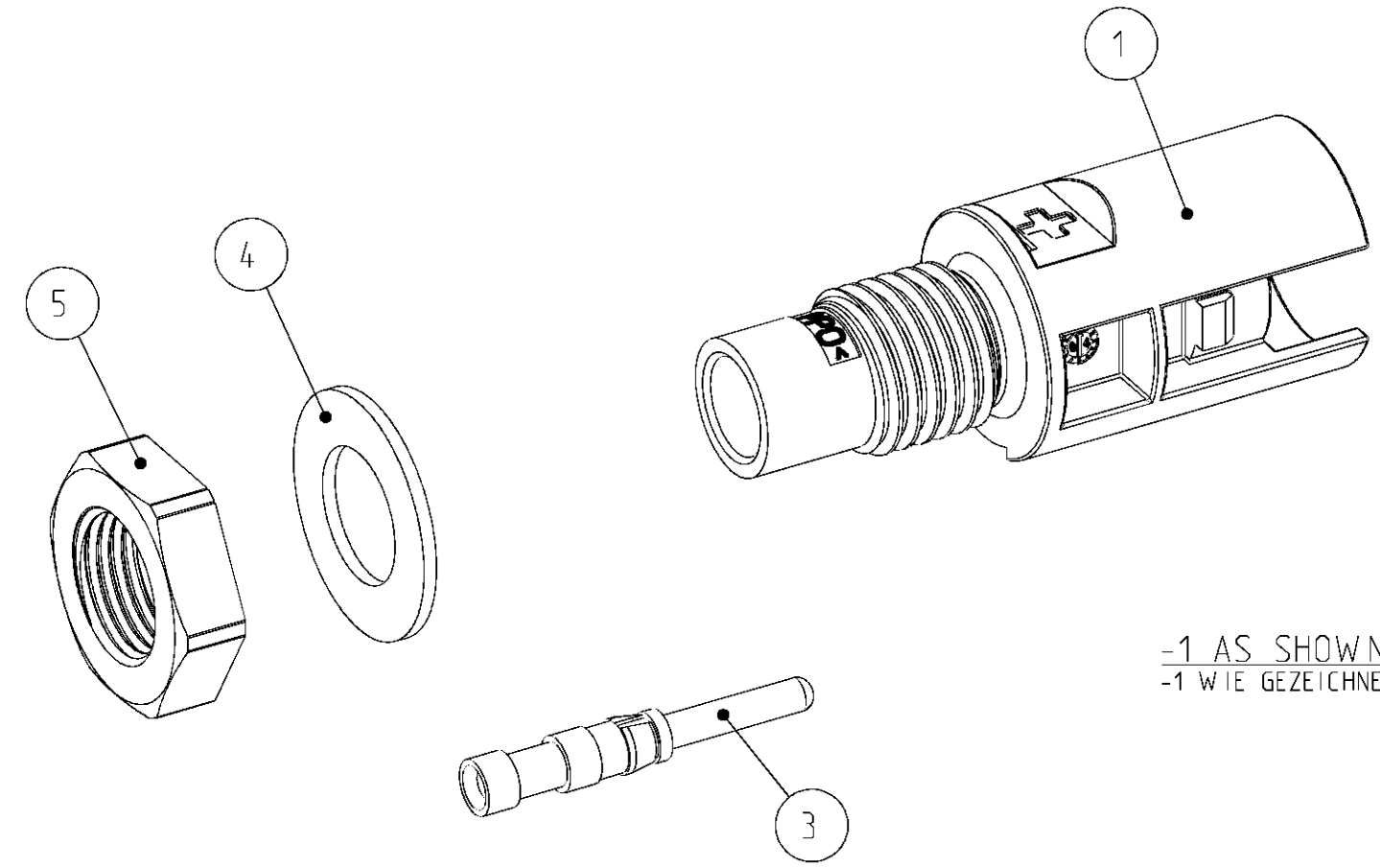


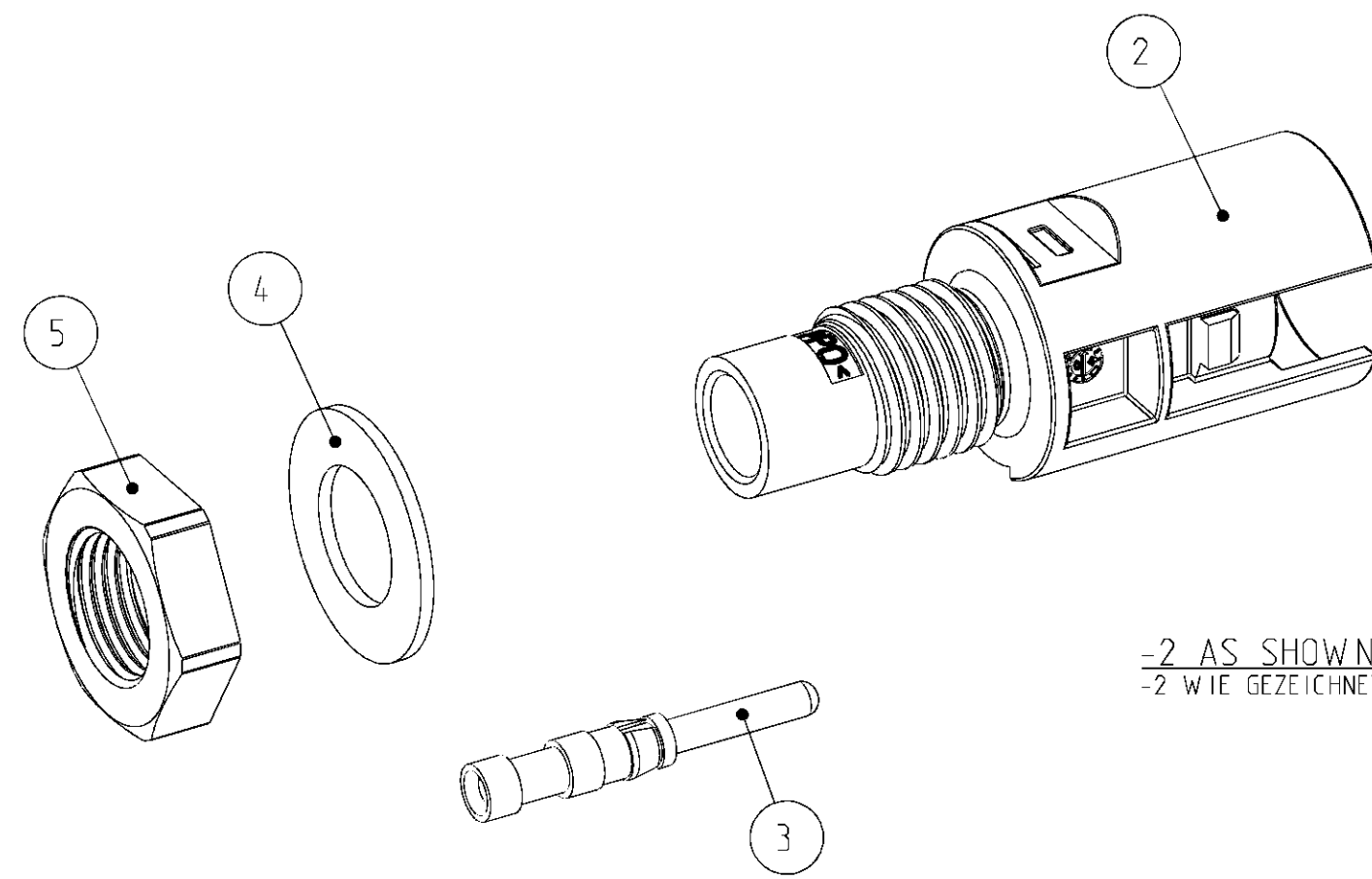
LOC A1	DIST -	REVISIONS ÄNDERUNGEN			DATE	DWN	APVD
PROJEKT NR.: EGGMNO4034		P	LTR	DESCRIPTION BESCHREIBUNG	16MAY11	RK	HMR
		D3 REVISED PER ECO-11-005150					



-1 AS SHOWN  
 -1 WIE GEZEICHNET

- ① PACKAGING INSTRUCTION: 100 PIECES OF EACH PART PACKAGED IN MINIGRIP BAG ( ITEM NO. 6 )
- ② PACKAGING INSTRUCTION: 100 PIECES OF EACH PART PACKAGED IN PLASTIC BAG ( ITEM NO. 7 )
- ③ PACKAGING UNIT: ALL COMPONENTS OF EACH DASH-NUMBER PACKAGED ACCORDING TO ① OR ② PACKAGED IN CORRUGATED SHIPPING BOX
- ④ MINIGRIP BAG ( ITEM NO. 6 ) AND PLASTIC BAG ( ITEM NO. 7 ) NOT SHOWN
- ⑤ ITEM NO. 4, 5, 10 AND 11 ENCLOSE LOOSELY
- ⑥ RECOMMENDED TIGHTENING TORQUE FOR NUT ( ITEM NO. 5 ) WHEN ASSEMBLING AT HOUSING WALL 1.3<sup>+0.2</sup> Nm
- ⑦ USE ONLY WITH CABLE PN 956299

- ① VERPACKUNGSANWEISUNG: 100 STÜCK VON JEDEM TEIL IM MINIGRIP-BEUTEL ( POS. 6 ) VERPACKT
- ② VERPACKUNGSANWEISUNG: 100 STÜCK VON JEDEM TEIL IM KUNSTSTOFF-BEUTEL ( POS. 7 ) VERPACKT
- ③ VERPACKUNGSEINHEIT: ALLE KOMPONENTEN EINER STRICHVARIANTE VERPACKT GEMÄSS ① BZW. ② IM VERSANDKARTON VERPACKT
- ④ MINIGRIP-BEUTEL ( POS. 6 ) UND KUNSTSTOFF-BEUTEL ( POS. 7 ) NICHT DARGESTELLT
- ⑤ POS. 4, 5, 10 UND 11 LOSE BEIGELEGT
- ⑥ EMPFOHLENES ANZUGSDREHMOMENT FÜR BEFESTIGUNGSMUTTER ( POS. 5 ) BEI MONTAGE AN GEHÄUSEWAND 1.3<sup>+0.2</sup> Nm
- ⑦ NUR MIT KABEL PN 956299 NUTZEN

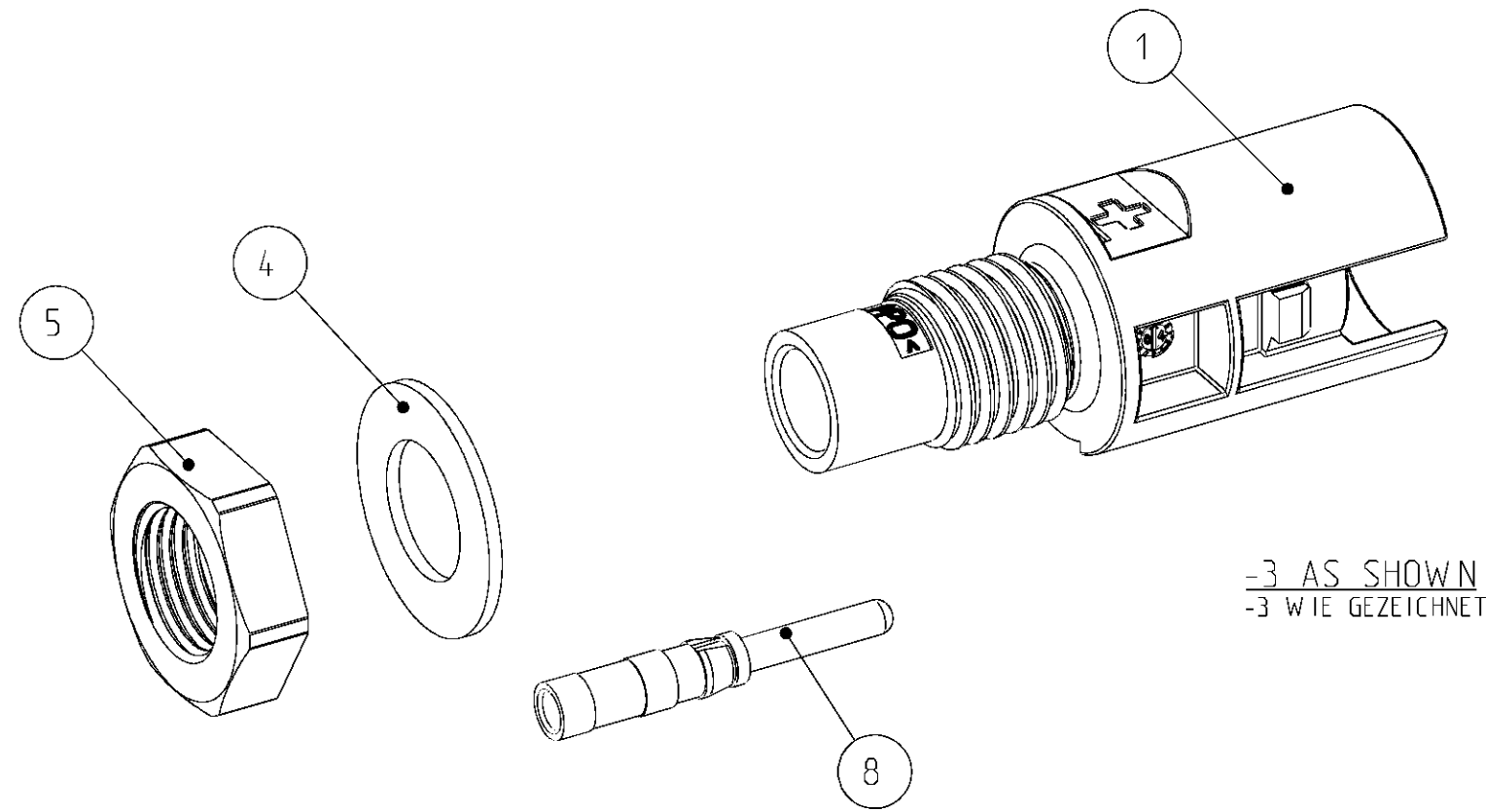


-2 AS SHOWN  
 -2 WIE GEZEICHNET

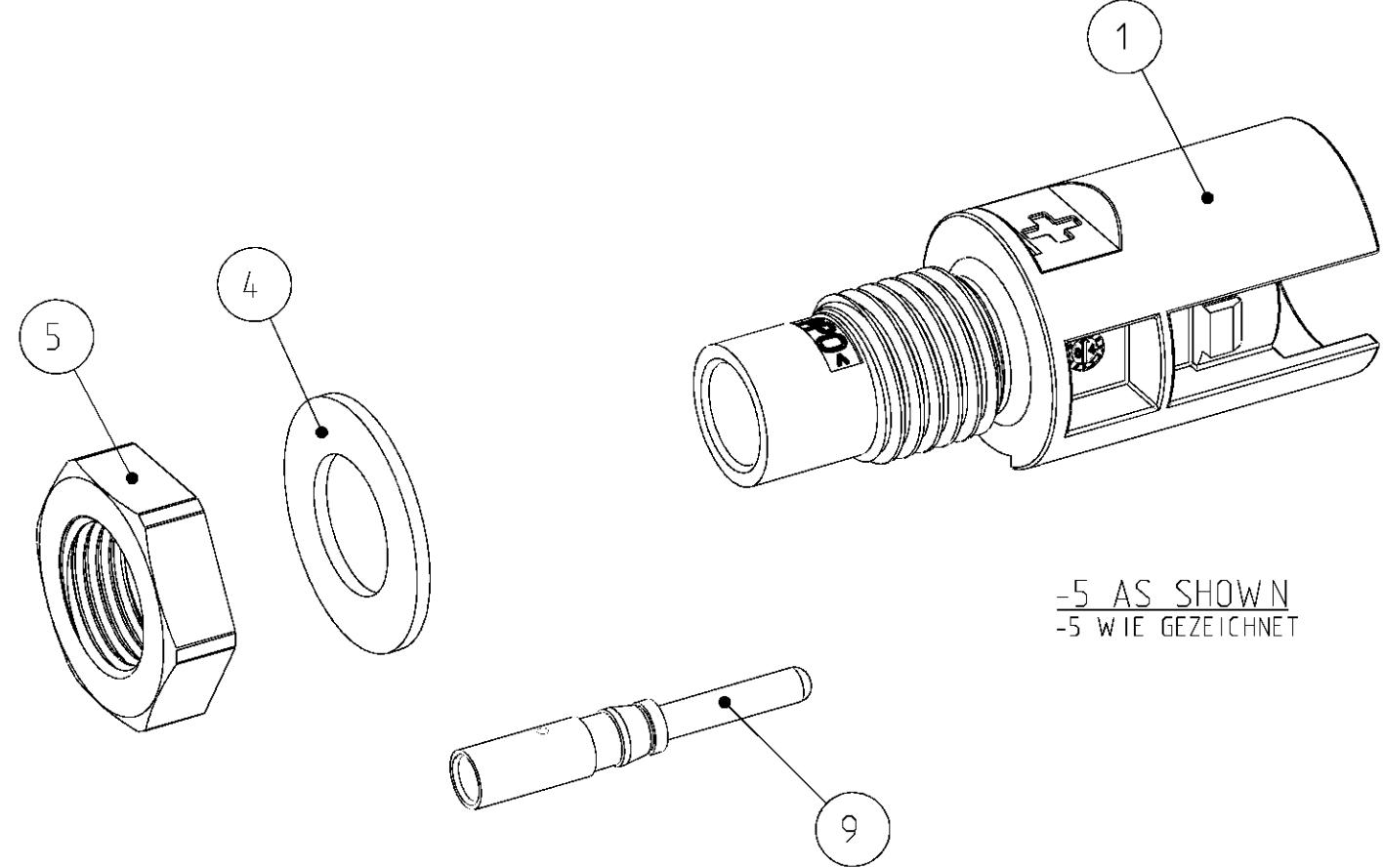
ORDER-NO. BESTELL-NR.														
③	③	③	③	③	③	③	③	③	③	③	③	③	③	
1-1740210-4	-	1	-	1	-	1	-	-	-	-	-	-	-	11
-	1	-	1	-	1	-	1	-	-	-	-	-	-	10
-	-	1	1	-	-	-	-	1	1	-	-	-	-	9
-	-	-	-	1	1	-	-	-	-	1	1	-	-	8
1/100	1/100	1/100	1/100	1/100	1/100	1/100	1/100	1/100	1/100	1/100	1/100	1/100	1/100	7
3/100	3/100	3/100	3/100	3/100	3/100	3/100	3/100	3/100	3/100	3/100	3/100	3/100	3/100	6
1	1	1	1	1	1	1	1	1	1	1	1	1	1	5
-	-	-	-	-	-	-	-	1	1	1	1	1	1	4
-	-	-	-	-	-	1	1	-	-	-	-	1	1	3
1	-	1	-	1	-	1	-	1	-	1	-	1	-	2
-	1	-	1	-	1	-	1	-	1	-	1	-	1	1
QUANTITY STÜCK														
ITEM-NO. POS.														
DESCRIPTION BENENNUNG														
SURFACE OBERFLÄCHE														
COLOUR/FARBE														
MATERIAL														

DIMENSIONS: MASSE IN EINHEITEN (MM)		TOLERANCES UNLESS OTHERWISE SPECIFIED: ALLGEMEINTOLERANZEN		DWN S. HASS 01-JUN-04	 TE Connectivity
MATERIAL		ANGLE S/WINKEL FINISH OBERFLÄCHE/FARBE		CHK A. WÖBER 01-JUN-04	
APVD G. FEILMEIER 01-JUN-04		PRODUCT SPEC 108-18701		APVD G. FEILMEIER 01-JUN-04	
APPLICATION SPEC 114-18488		WEIGHT GEWICHT		NAME CONNECTION FOR INVERTED CONVERTER ANSCHLUSS FÜR WECHSELRICHTER	
CUSTOMER DRAWING		SCALE MASSSTAB 2:1		SIZE A2	RESTRICTED TO NUR FÜR
				CAGE CODE 00779	DRAWING NO. ZEICHNUNGS-NR. 1740210
				SHEET BLATT 1	OF VON 2
				REV D3	

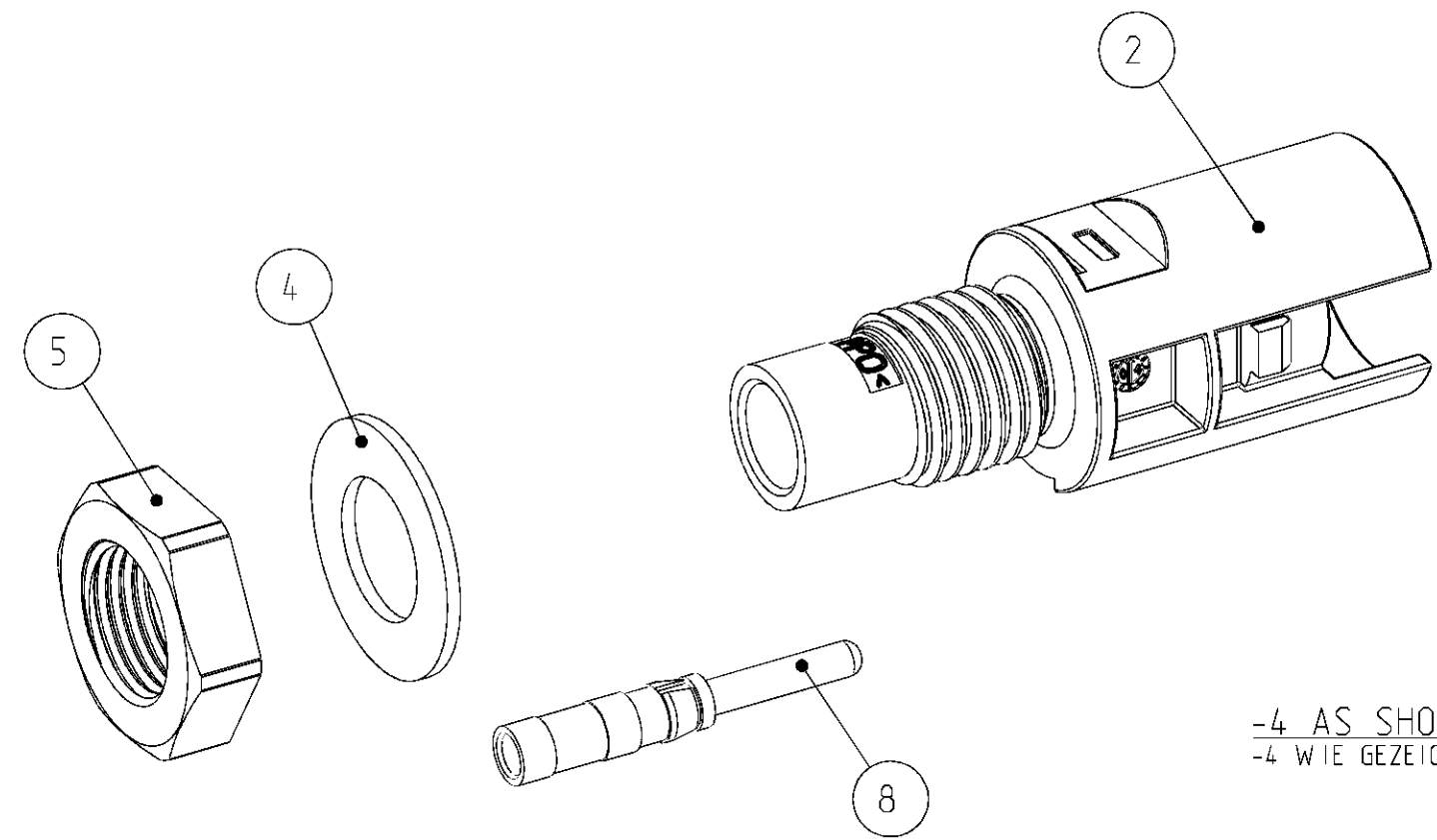
LOC	DIST	REVISIONS					
A1	-	P	LTR	DESCRIPTION	DATE	DWN	APVD
PROJEKT NR.: EGGMN04.034		-	-	SEE SHEET 1	-	-	-



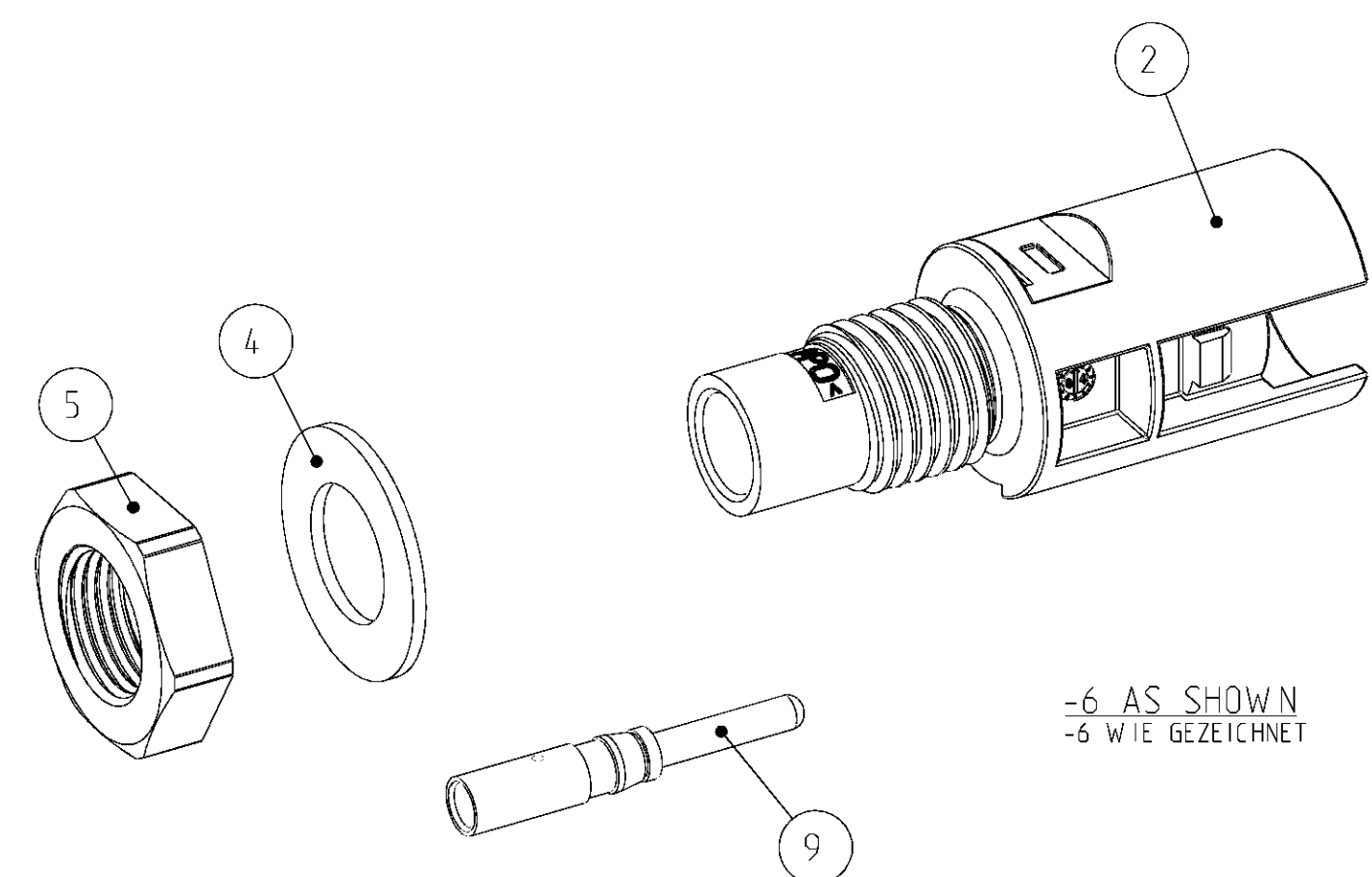
-3 AS SHOWN  
-3 WIE GEZEICHNET




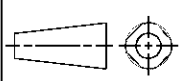
-5 AS SHOWN  
-5 WIE GEZEICHNET



-4 AS SHOWN  
-4 WIE GEZEICHNET



-6 AS SHOWN  
-6 WIE GEZEICHNET

DIMENSIONS: MASSE IN MM		TOLERANCES UNLESS OTHERWISE SPECIFIED: ALLGEMEINTOLERANZEN		DWN S. HASS 01-JUN-04	 <b>TE Connectivity</b>			
		0 PLC ± 1 PLC ± 2 PLC ± 3 PLC ± 4 PLC ± ANGLE S/WINKEL ± FINISH OBERFLÄCHE/FARBE -		CHK A. WÖBER 01-JUN-04			NAME CONNECTION FOR INVERTED CONVERTER ANSCHLUSS FÜR WECHSELRICHTER	
MATERIAL		APVD G. FELDMEIER 01-JUN-04		PRODUCT SPEC PRODUKTSPEZ.	SIZE A2	CAGE CODE 00779	DRAWING NO. ZEICHNUNGS-NR. 1740210	RESTRICTED TO NUR FÜR
		WEIGHT GEWICHT		APPLICATION SPEC VERARBEITUNGSSPEZ.	SCALE MASSSTAB 2:1		SHEET BLATT 2	OF VON 2
		CUSTOMER DRAWING		/KUNDENZEICHNUNG		REV D3		