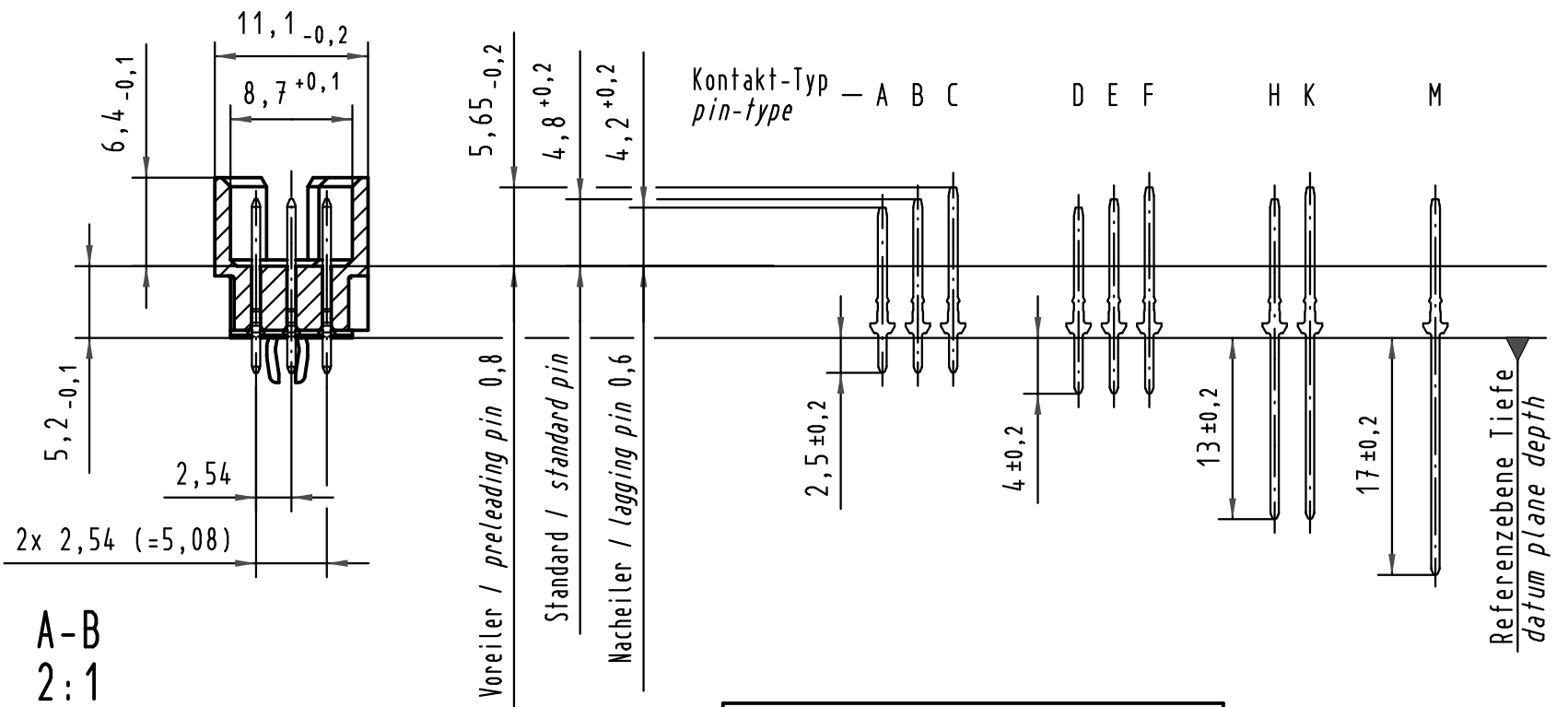
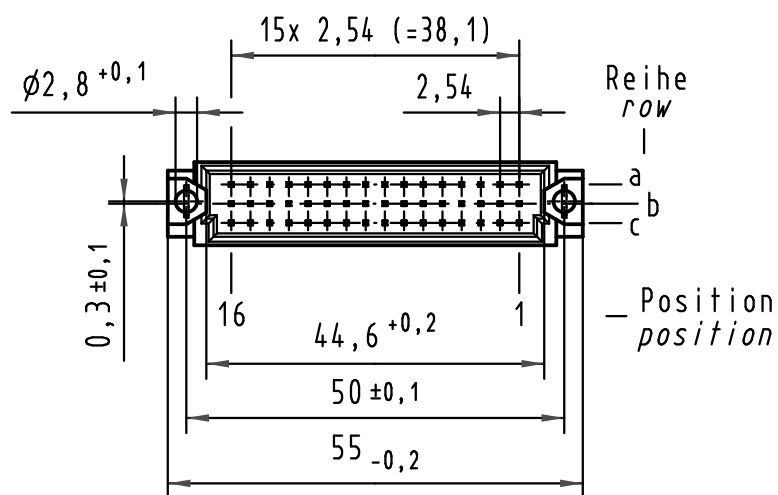
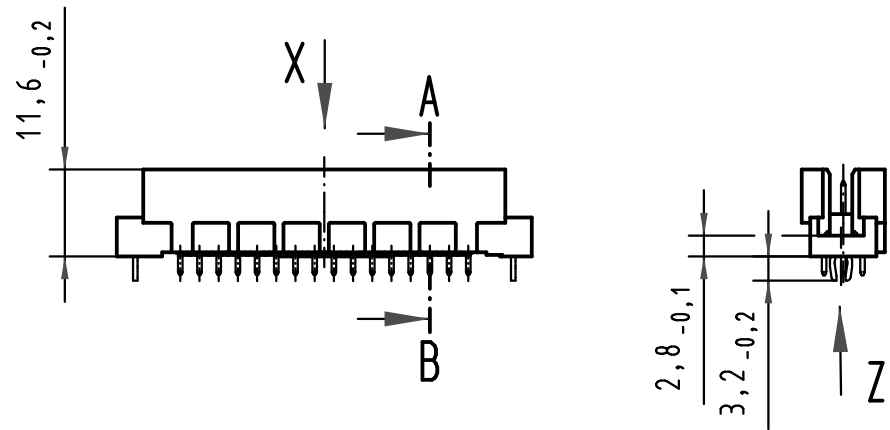
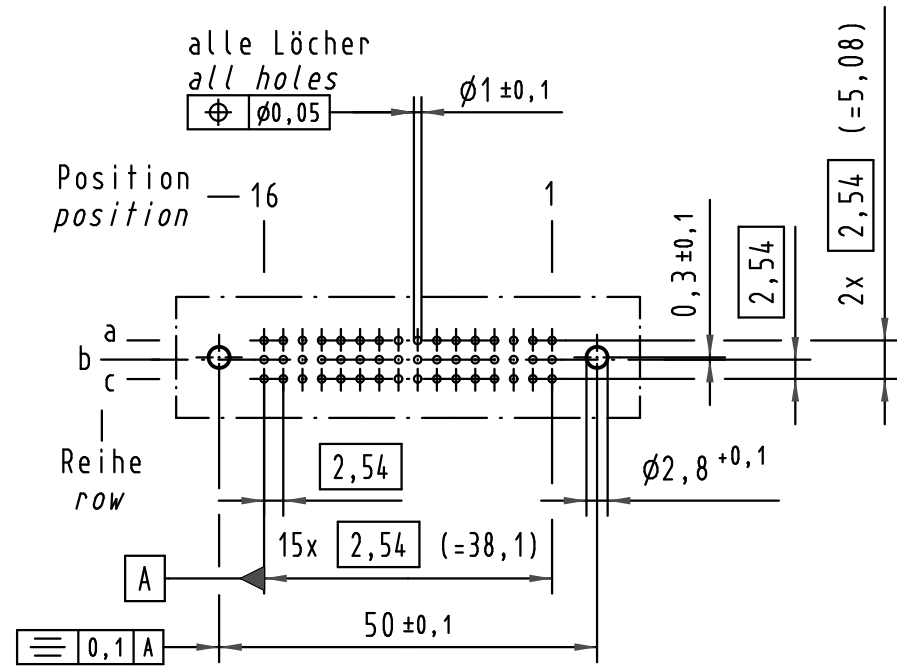


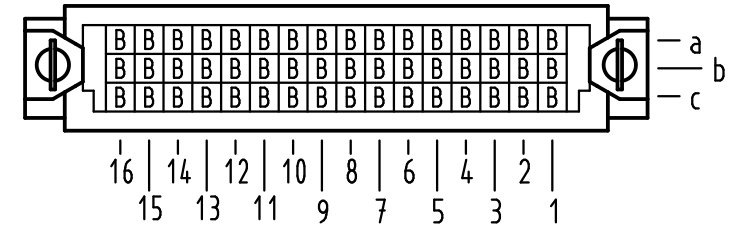
Alle Rechte vorbehalten/ All rights reserved

**X  
(Lochbild)  
(board drillings)**



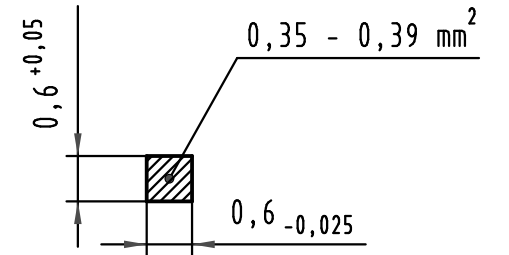
A-B  
2:1

**X Kontaktbelegung  
contact loading**



Z  
10:1

Querschnitt der  
Lötanschlüsse:  
cross-section of  
solder terminations:



09 28 348 7902	3	Au flash over PdNi over Ni
09 28 348 6902	2	Au flash over PdNi over Ni
Bestell-Nr. part-no.	Anforderungsstufe nach IEC performance level acc. to IEC	Kontaktoberfläche contact plating

All Dimensions in mm Original Size DIN A 3	Techn. Character.			Nicht tolerierte Maß/Free size tolerances IEC 60603-2	
		Dat.	Name	Maßstab/Scale 1:1 2:1 10:1	Bauform 2R Messerleiste mit Clip Einlöt 2,5 , 48pol. type 2R male connector with clip solder 2,5 , 48pol.
	Detail.	18.06.01	Rie.		
	Insp.	18.06.01	Pa.		
	Stand.				
35540	16.07.09	Hage.			
34650	08.01.08	Hage.			
29836					
Mod.	Dat.	Name	HARTING Electronics GmbH & Co. KG D-32339 ESPELKAMP		TB 09 28 348 x902 Sub.

Blatt/ page