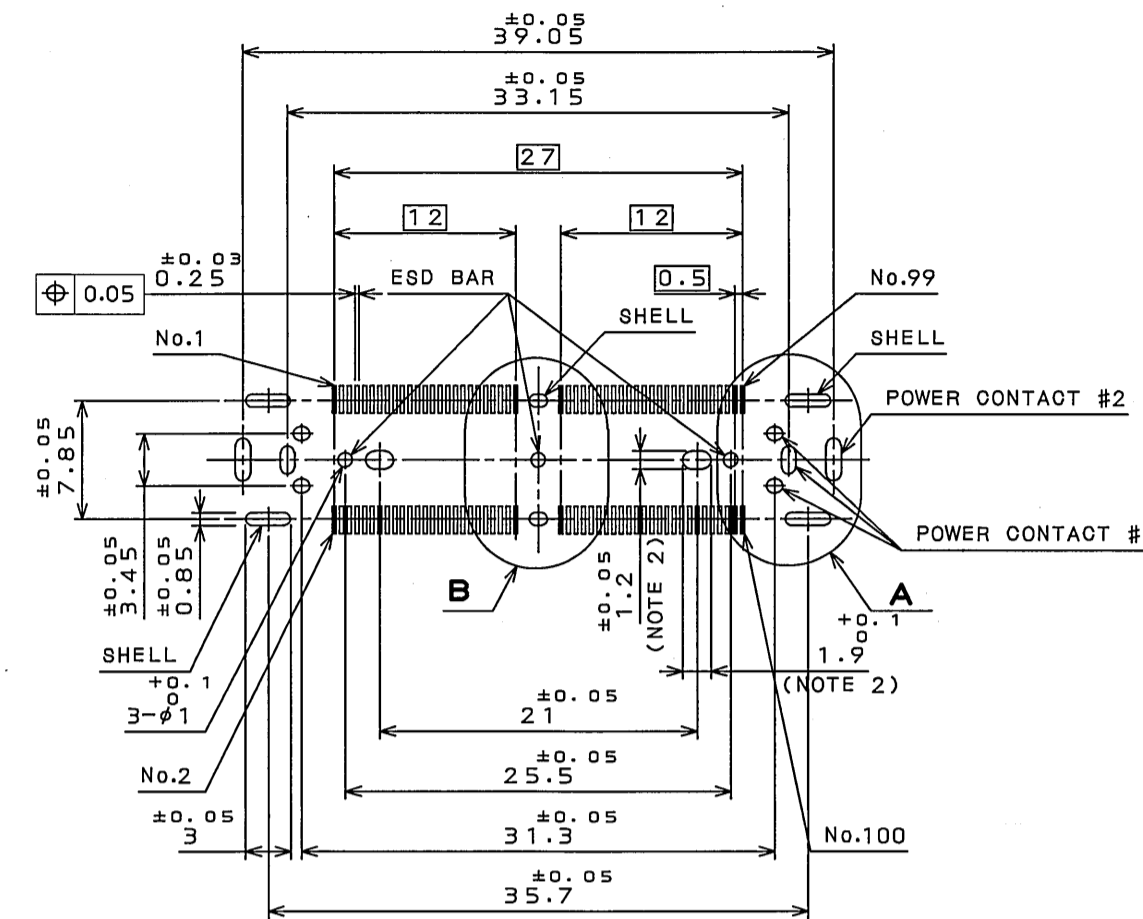
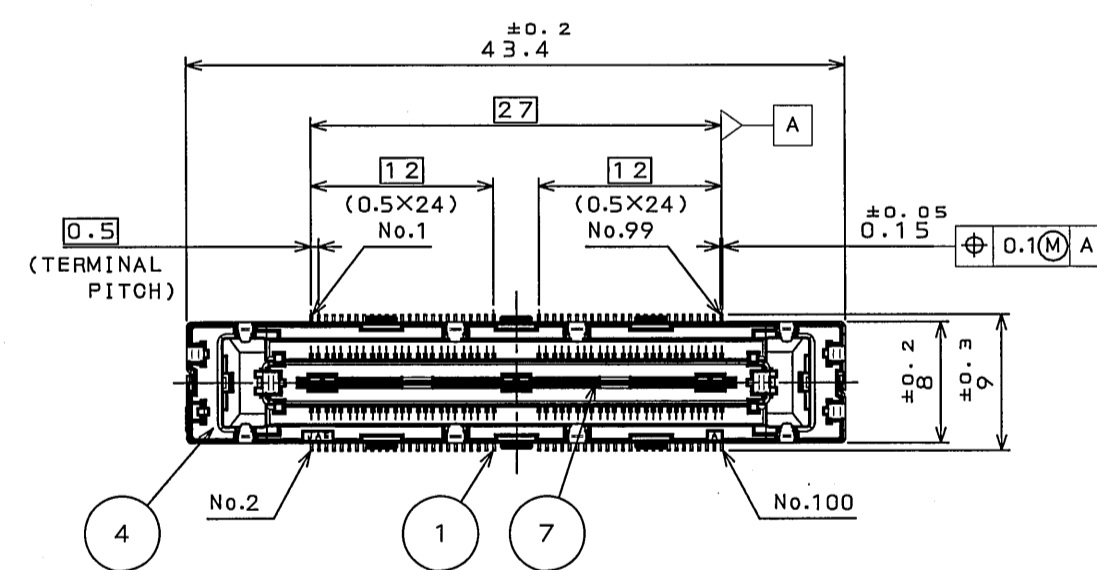
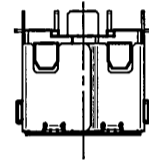
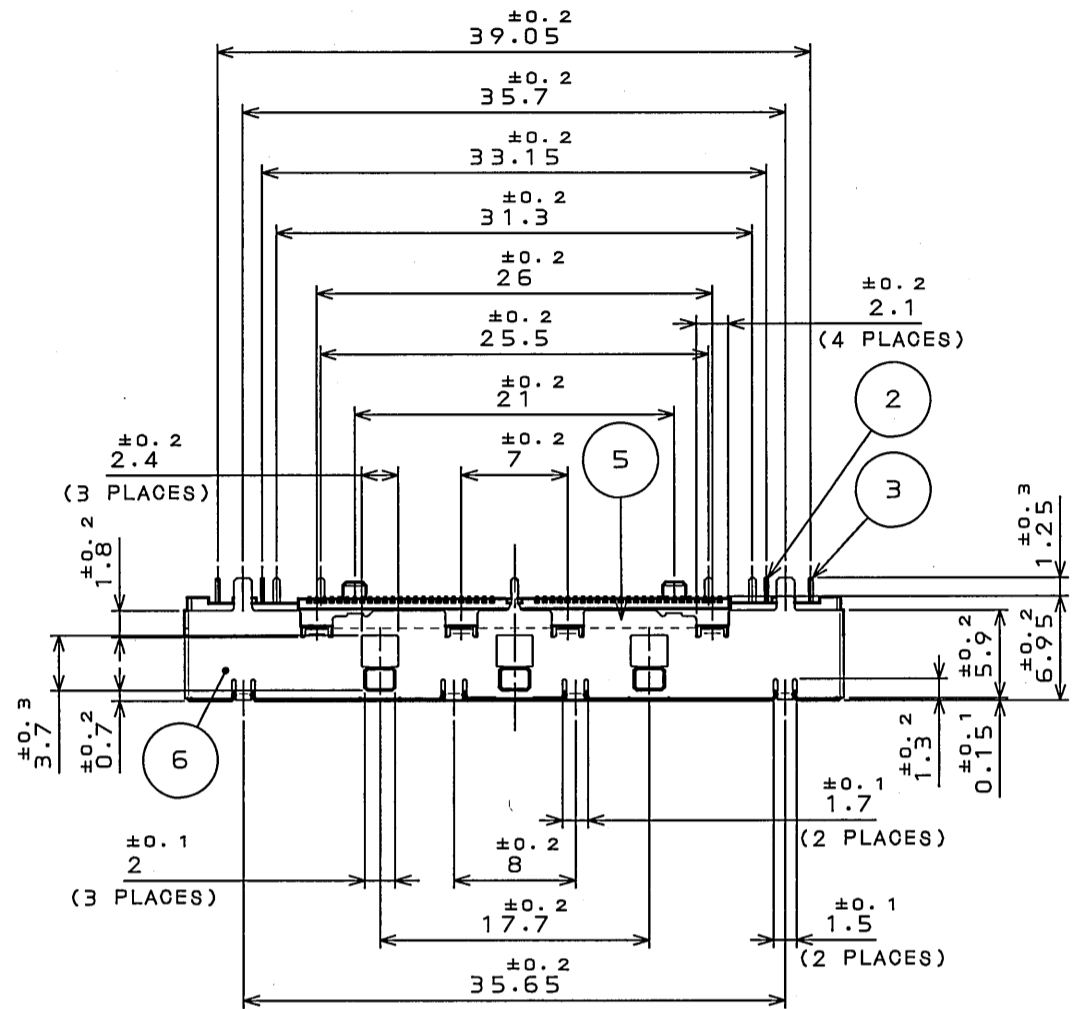


版数 REV.	年月日 DATE	図番 DON NO.	変更内容 DESCRIPTION	製図 DR.	担当 CHK.	査問 APPD.	承認 APPD.



APPLICABLE P.O.B. DIMENSION (REF.)  
適合基板寸法(参考)

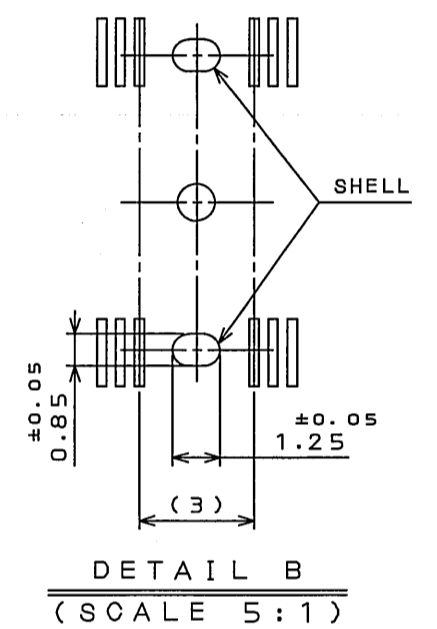
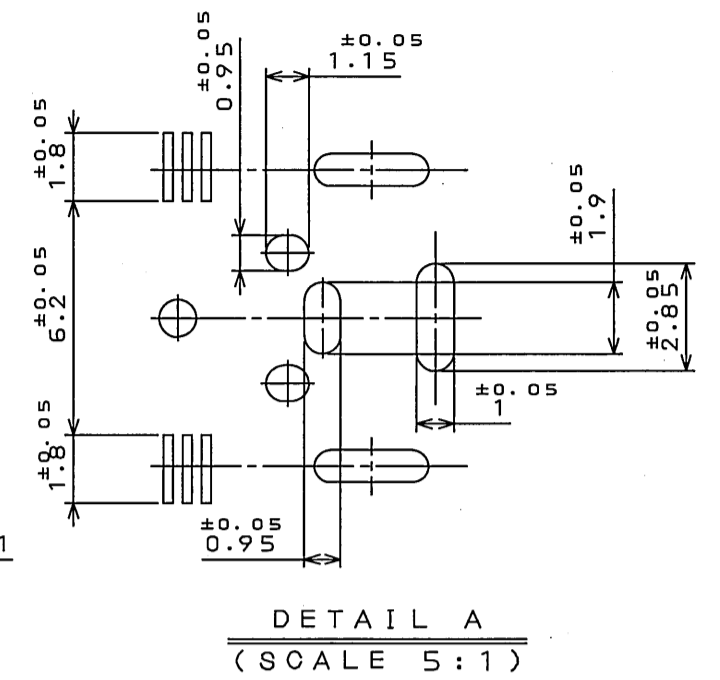
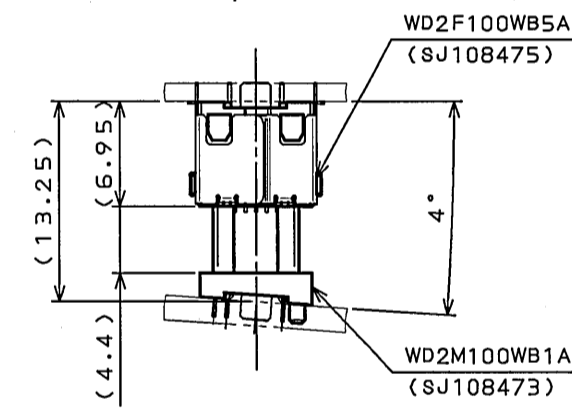


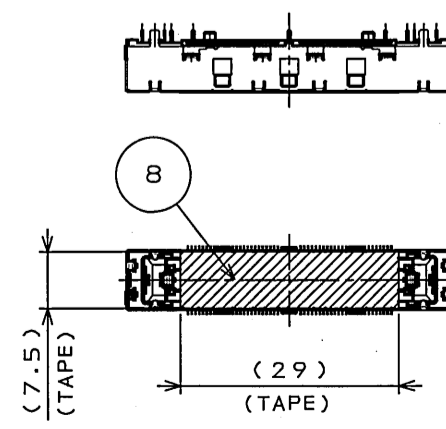
TABLE 1

	SIGNAL CONTACT 信号コンタクト	POWER CONTACT #1 & #2 電源コンタクト #1 & #2
CONTACT AREA 接触部	GOLD (0.3μm MIN.) OVER NICKEL NI上Au 0.3μm以上	GOLD (0.3μm MIN.) OVER NICKEL NI上Au 0.3μm以上
SOLDERING AREA 半田付部	GOLD FLASH OVER NICKEL NI上Auフラッシュ	TIN PLATING OVER NICKEL NI上Sn

符号 NO.	名称 DESCRIPTION	個数 QTY.	材料 MATERIAL	仕上 FINISH	備考 REMARKS
8	TAPE	1	HEAT-RESISTANT TAPE		
7	PLATE	1	COPPER ALLOY	TIN PLATING	
6	SHELL	2	COPPER ALLOY	NICKEL PLATING	
5	INNER INSULATOR	2	GLASS FILLED LOP		UL94V-0 COLOR: BLACK
4	INSULATOR	1	GLASS FILLED LOP		UL94V-0 COLOR: BLACK
3	POWER CONTACT #2	2	COPPER ALLOY	TABLE 1	
2	POWER CONTACT #1	2	COPPER ALLOY	TABLE 1	
1	SIGNAL CONTACT	100	COPPER ALLOY	TABLE 1	

仕様書 (SPECIFICATION)	第1版 (ORIGINAL DATE) 31.Mar.2008	尺度 (SCALE) 2:1	シリーズ (SERIES) WD2	製図 DR.	製図 DR. M.SASAKI	名称 (TITLE) WD2F100WB5A (HEIGHT: 6.95mm)	製図 DR. M.SASAKI	製図 DR.	製図 DR. K-HOATOMI	図面番号 (DRAWING NO.) SJ108475	版数 (REV.) 1
---------------------	------------------------------------	-------------------	----------------------	--------	--------------------	---	--------------------	--------	---------------------	--------------------------------	----------------

NOTE 1. TERMINAL COPLANARITY IS 0.1mmMAX.  
NOTE 2. ALL HOLES, EXCEPT FOR HOLES AS SHOWN, NEED TO BE THROUGH-HOLE PLATING.  
注1. 端子平坦度は0.1mm以下  
注2. 図示の穴以外の穴は、スルーホールめっきを施すこと。



TAPE ATTACHED CONDITION  
テープ貼り付け状態図