

4

3

2

1

THIS DRAWING IS UNPUBLISHED.
VERTRÄULICHE UNVERÖFFENTLICHTE ZEICHNUNG

RELEASED FOR PUBLICATION
FREI FUER VERÖFFENTLICHUNG
1997

MATED WITH:
PASSEND ZU:
Bg6

LOC
AI

DIST
-

P
LTR

REVISIONS
ÄNDERUNGEN

DESCRIPTION
BESCHREIBUNG

DATE
DWN
APVD

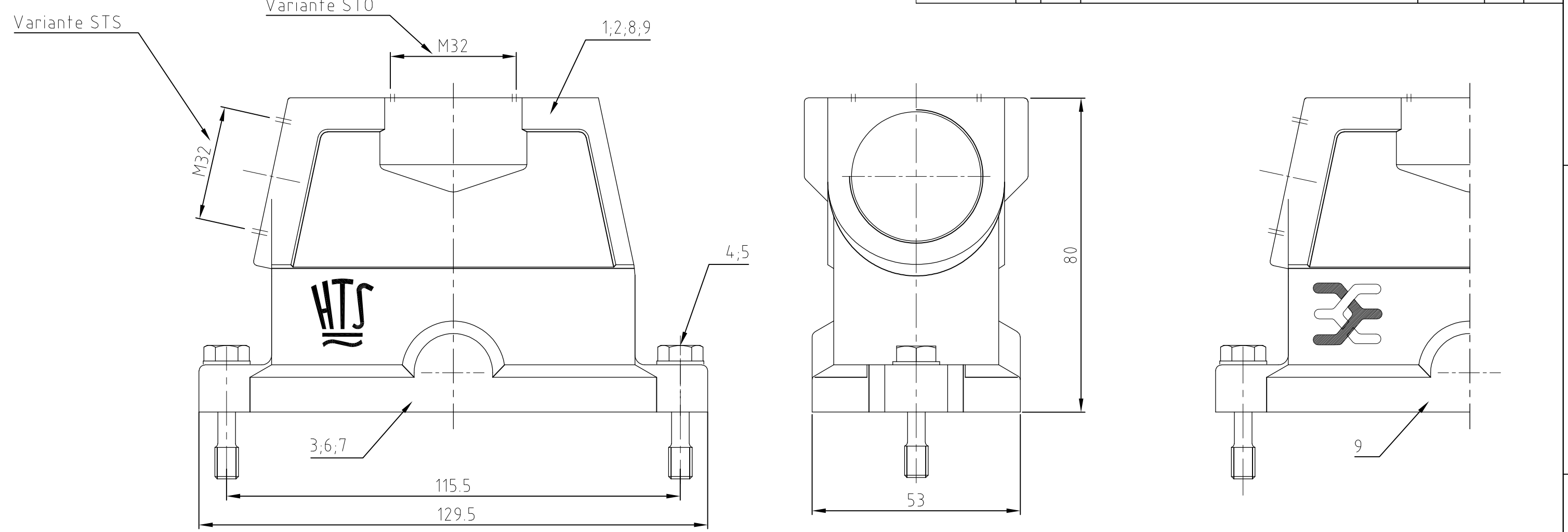
© COPYRIGHT 1997

BY AMP INCORPORATED. ALL RIGHTS RESERVED.
ALLE RECHTE VORBEHALTEN

PROJEKT NR.:

A6 ECR-10-014117

06.07.2010 SR AR



1										Hood EMV-K	aluminium/ALU	SEE NOTE \triangle_2	black	9	Weidmüller-logo
	1									Hood EMV-K	aluminium/ALU	SEE NOTE \triangle_2	black	8	without entry / without logo
		1								Hood EMV		grey		7	Side entry
			1							Hood EMV		grey		6	Top entry
2	2	2	2	2	2	2	2	2	2	Pane	V2A	blank		5	B6.4
2	2	2	2	2	2	2	2	2	2	Cylinder screw	V2A	blank		4	M6x30
1	1	1	1	1	1	1	1	1	1	Seal Bg6	Neoprene		black	3	conductiv
				1	1	1				Hood EMV-K	aluminium/ALU	SEE NOTE \triangle_2	black	2	Top entry
							1		1	Hood EMV	aluminium/ALU		grey	1	Top entry
1-0	0-9	0-8	0-7	0-6	0-5	0-4	0-2	0-3	0-1	DESCRIPTION / BENENNUNG	MATERIAL	SURFACE / OBERFLÄCHE	COLOR / FARBE	ITEM NO. POS.	REMARKS / BEMERKUNGEN

- Notes:
- \triangle_1 Material: Housing: aluminium diecasting alloy
 - \triangle_2 Surface: chromitAL TCP passivation + Powder coated black
 - \triangle_3 Varnish on the inside not necessarily
 - \triangle_4 Packaging quantity 5 pieces in a carton

EMV-K.16/40.STS.1.M4.0.G-WE	EMV.16/40.ST	EMV.16/40.STS.1.M4.0.G	EMV.16/40.STO.1.M4.0.G	EMV-K.16/40.STS.1.M4.0.G	EMV-K.16/40.STO.1.M4.0.G	EMV-K.16/40.Sts.1.M32.G	EMV.16/40.Sts.1.M32.G	EMV-K.16/40.Sto.1.M32.G	EMV.16/40.Sto.1.M32.G
-----------------------------	--------------	------------------------	------------------------	--------------------------	--------------------------	-------------------------	-----------------------	-------------------------	-----------------------

THIS DRAWING IS A CONTROLLED DOCUMENT FOR AMP INCORPORATED. IT IS SUBJECT TO CHANGE AND THE CONTROLLING ENGINEERING ORGANIZATION SHOULD BE CONTACTED FOR THE LATEST REVISION. DIESES ZEICHNUNGSDOKUMENT WIRD DURCH AMP INCORPORATED KONTROLLIERT. ÄNDERUNGEN, DIE DEM TECHNISCHEN FORTSCHRITT DIENEN, SIND VORBEHALTEN. DEN JEWEILS LETZTGÜLTIGEN ÄNDERUNGSSTAND ERFAHREN SIE AUF ANFRAGE.

DIMENSIONS: DIMENSIONEN: mm

TOLERANCES UNLESS OTHERWISE SPECIFIED: ALLGEMEINTOLERANZEN

ISO 8015
D. ISO 2768 - mH - E
D. DIN 16901 - 14.0

0 PLC #
1 PLC #
2 PLC #
3 PLC #

ANGLES / WINKEL #
FINISH / OBERFLÄCHE / FARBE

MATERIAL

DWN Schneider 29.04.2002
CHK Schweiger 29.04.2002

Tyco Electronics Tyco Electronics, AMP, GmbH
53757 Sankt Augustin Germany

NAME
HOOD
EMV.16/40.1.M32.G

APVD -
PRODUCT SPEC
PRODUKTSPEZ.
APPLICATION SPEC
VERARBEITUNGSSPEZ.

SIZE A3
CAGE CODE 00779
DRAWING NO. ZEICHNUNGS-NR. C-1106446
RESTRICTED TO NUR FUER -

CUSTOMER DRAWING / KUNDENZEICHNUNG
MASSSTAB 1:1
BLATT 1 OF VON 1
REV A6