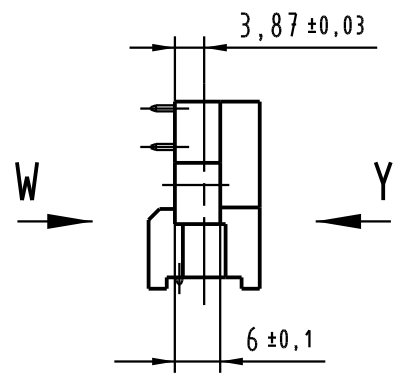
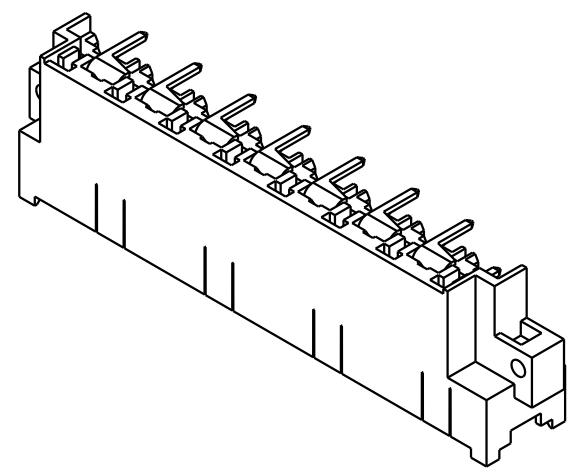
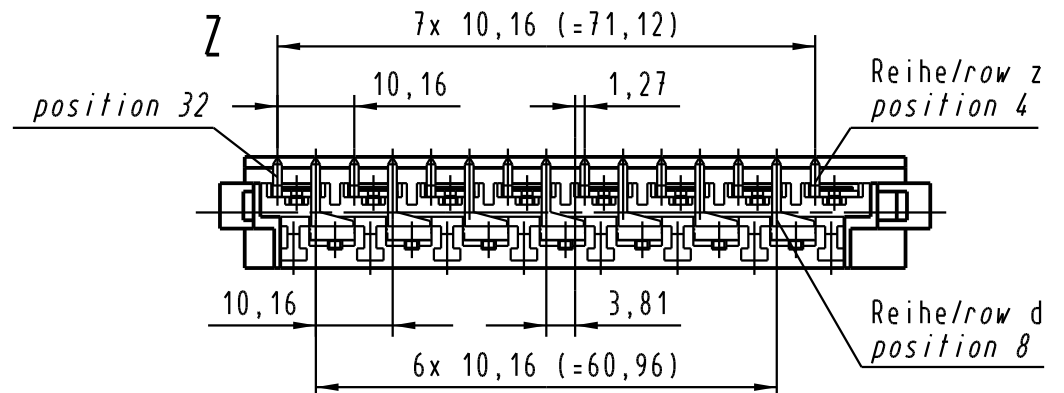
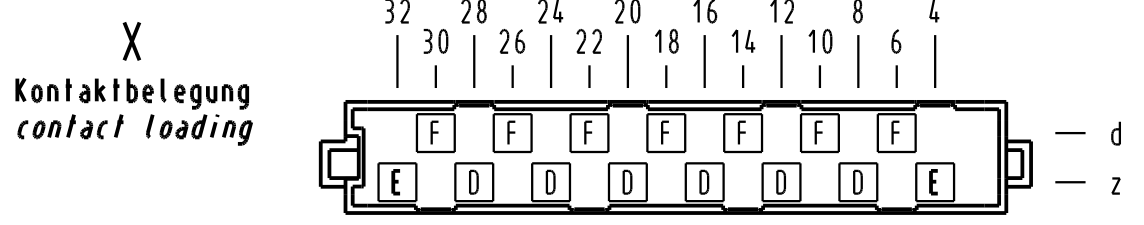
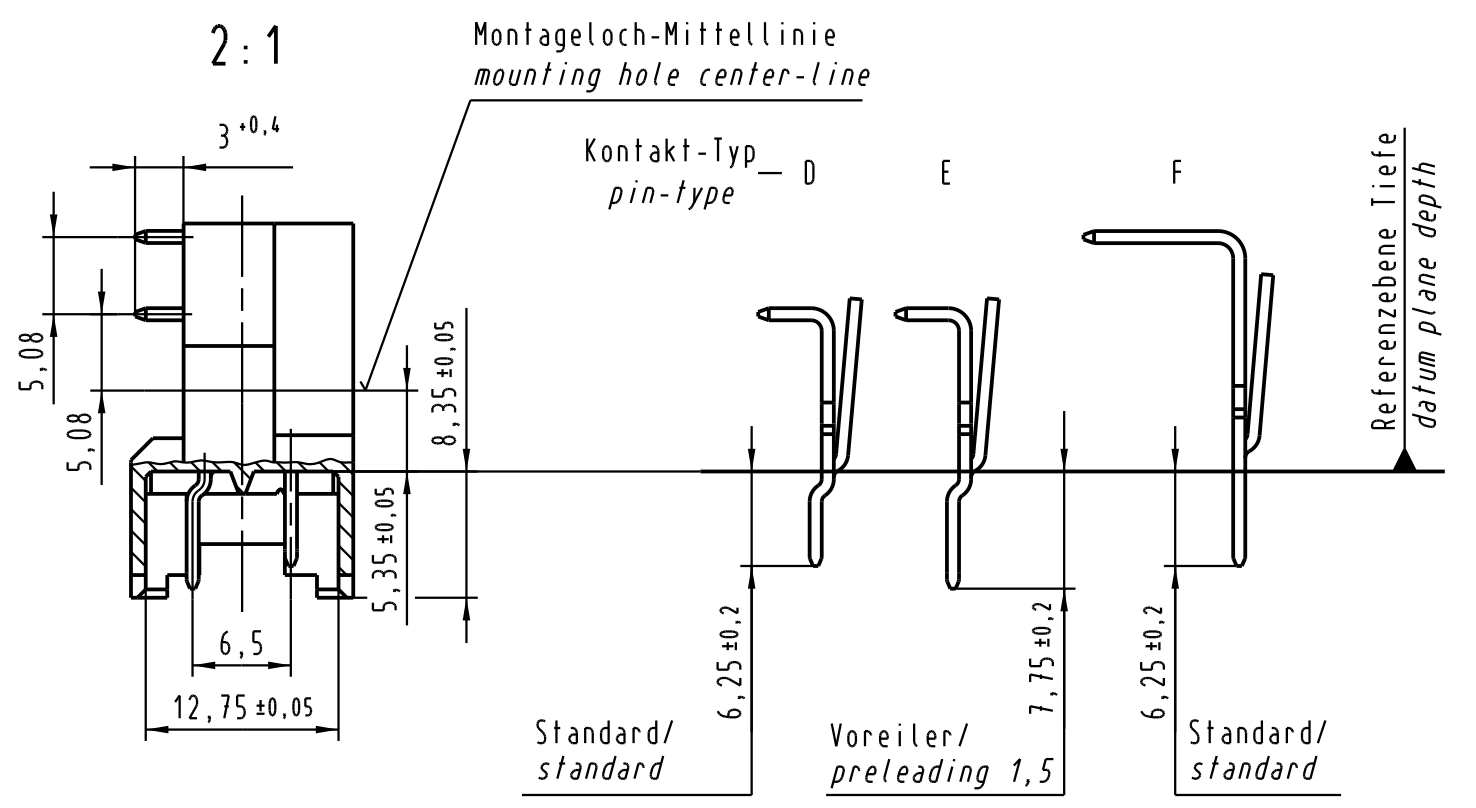
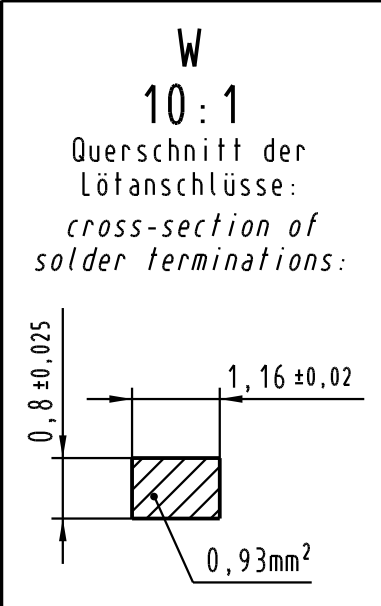
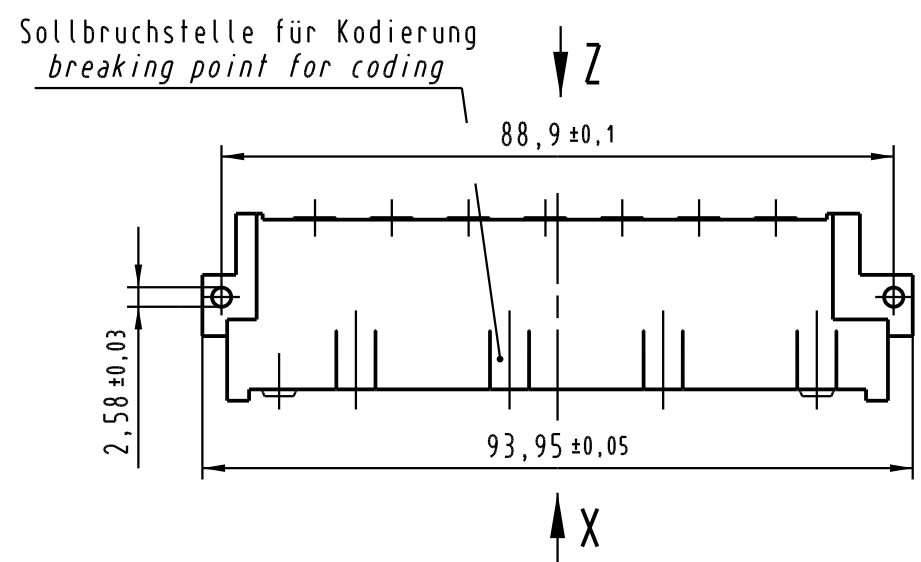
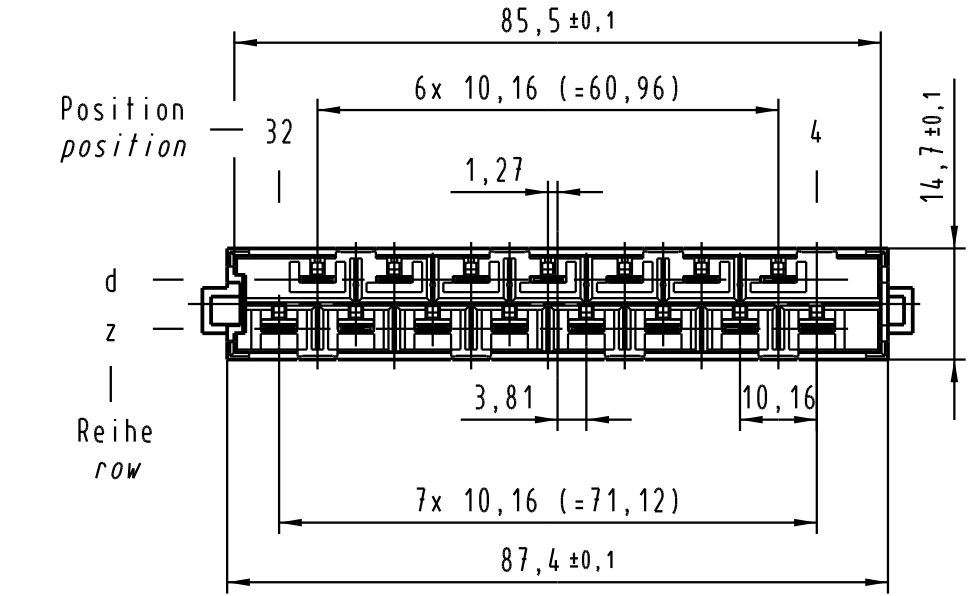
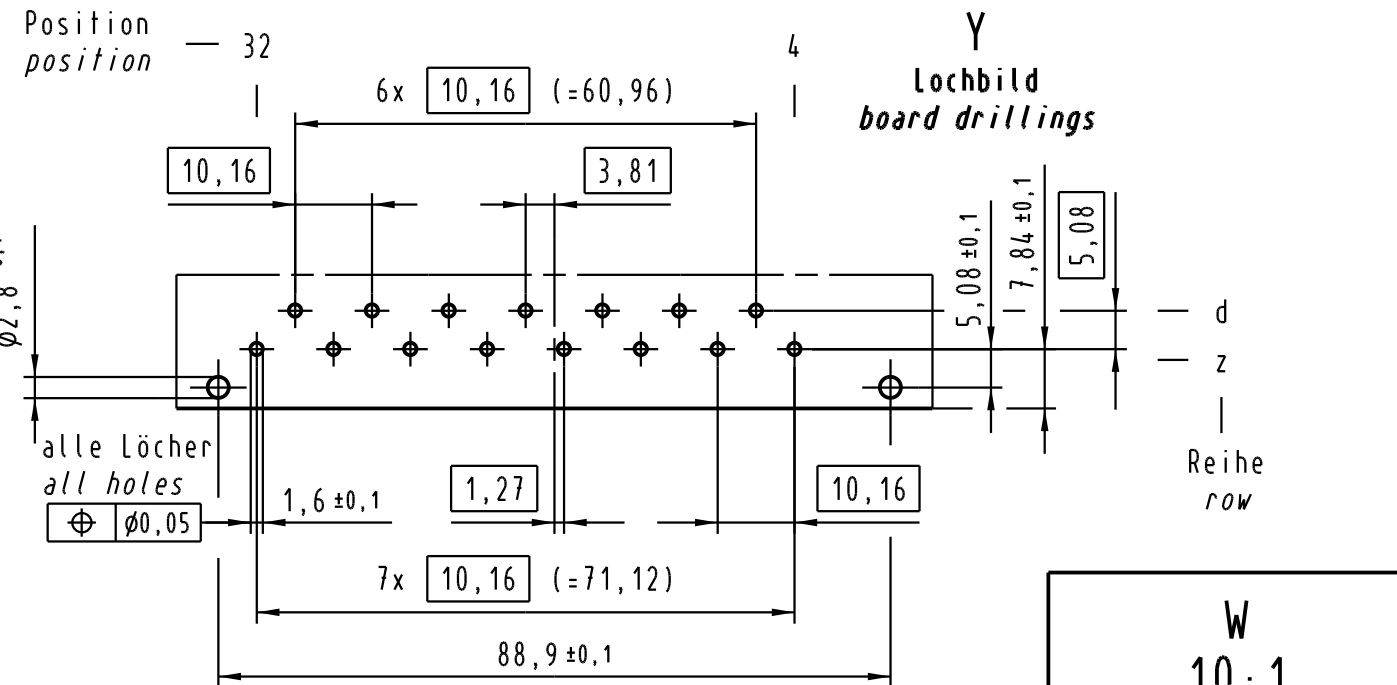
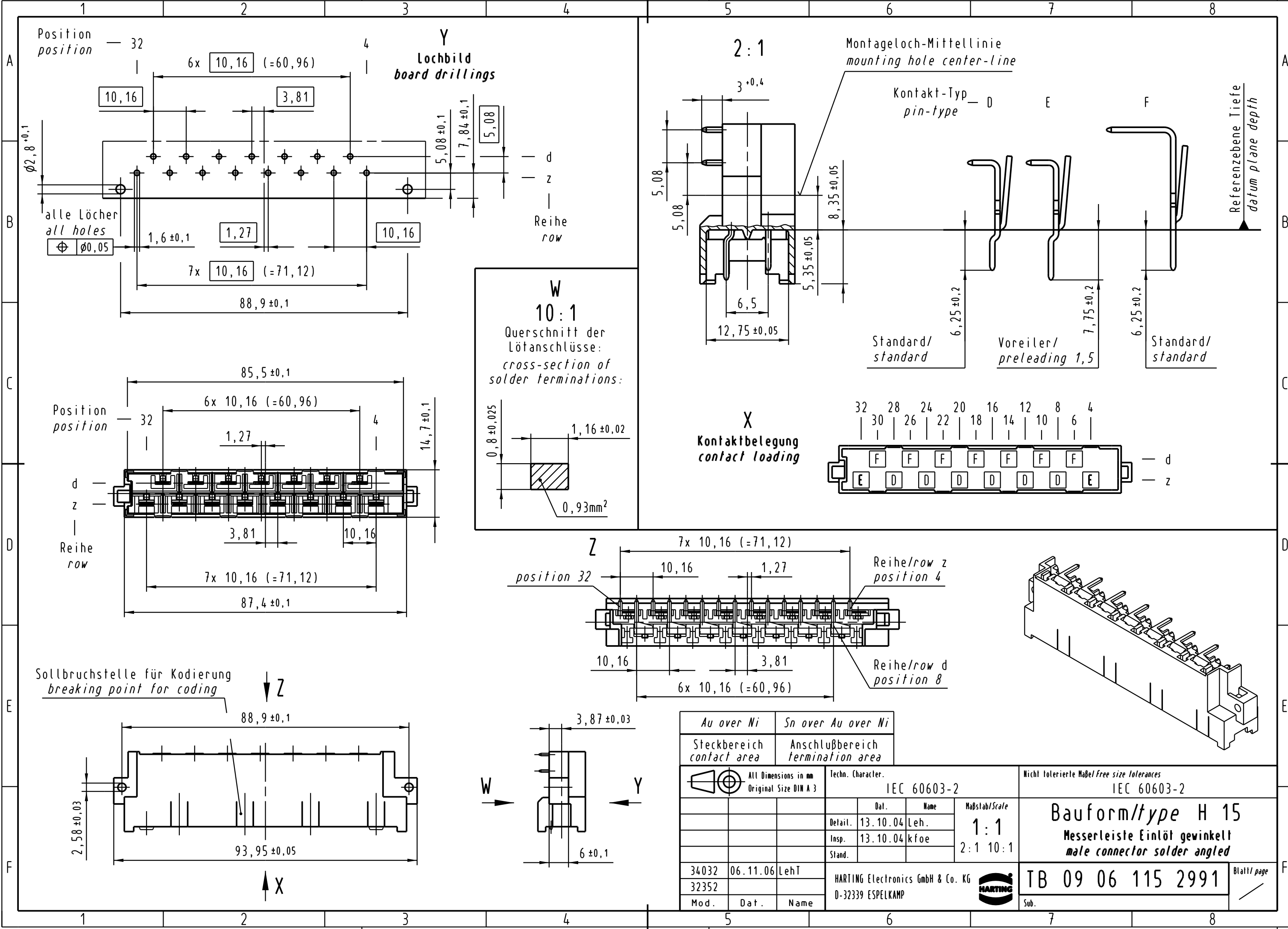


Alle Rechte vorbehalten. All rights reserved



Au over Ni		Sn over Au over Ni		Techn. Character.		Nicht tolerierte Maß Free size tolerances	
Steckbereich contact area		Anschlußbereich termination area		IEC 60603-2		IEC 60603-2	
All Dimensions in mm Original Size DIN A 3		Dat.		Name		Maßstab/Scale	
		13.10.04		Leh.		1:1	
		13.10.04		kfoe		2:1 10:1	
34032 06.11.06 LehT		HARTING Electronics GmbH & Co. KG		D-32339 ESPELKAMP		TB 09 06 115 2991	
32352		Mod. Dat. Name		Sub.		Blatt/page	