

Panasonic

Panasonic

HC1E-HP-AC24V-F

Numéro d'article:

HC1E-HP-AC24V-F

Fabricant / marque:

Panasonic

Description du produit

RELAY GEN PURPOSE SPDT 5A 24V

Feuilles de données:

[HC1E-HP-AC24V-F.pdf](#)

Statut RoHS

Sans plomb / Conforme RoHS

Etat du stock

7717 pcs stock

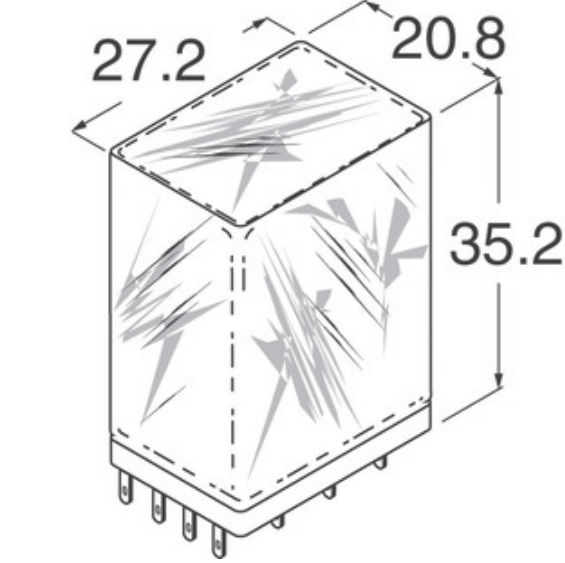
Bateau de

Hong Kong

Manière d'expédition

DHL/Fedex/TNT/UPS/EMS

DEMANDE DE DEVIS



L'image peut être une représentation. Voir les spécifications pour les détails du produit.

Spécifications de HC1E-HP-AC24V-F

NUMÉRO D'ARTICLE	HC1E-HP-AC24V-F
FABRICANT	Panasonic
LA DESCRIPTION	RELAY GEN PURPOSE SPDT 5A 24V
ÉTAT SANS PLOMB / ÉTAT ROHS	Sans plomb / Conforme RoHS
QUANTITÉ DISPONIBLE	7717 pcs
FICHE TECHNIQUE	HC1E-HP-AC24V-F.pdf
ACTIVER TENSION (MAX)	19.2 VAC
TURN OFF TENSION (MIN)	7.2 VAC
STYLE DE RACCORDEMENT	PC Pin
TENSION DE COMMUTATION	250VAC - Max
SÉRIES	HCE
TEMPS DE LIBÉRATION	10ms
TYPE DE RELAIS	General Purpose
EMBALLAGE	Bulk
TEMPÉRATURE DE FONCTIONNEMENT	-40°C ~ 60°C
TEMPS DE FONCTIONNEMENT	10ms
TYPE DE MONTAGE	Through Hole
NIVEAU DE SENSIBILITÉ À L'HUMIDITÉ (MSL)	1 (Unlimited)
STATUT SANS PLOMB / STATUT ROHS	Lead free / RoHS Compliant
CARACTÉRISTIQUES	Sealed - Amber
DESCRIPTION DÉTAILLÉE	General Purpose Relay SPDT (1 Form C) 24VAC Coil Through Hole
CONTACT (COURANT)	5A
MATÉRIAU DU CONTACT	Silver Alloy, Cadmium Free
FORMULAIRE DE CONTACT	SPDT (1 Form C)
TENSION DE BOBINE	24VAC
TYPE DE BOBINE	Non Latching
PUISSANCE DE BOBINE	1.2 VA
COURANT DE BOBINE	50.0mA

Tags associés

Panasonic HC1E-HP-AC24V-F	Distributeur HC1E-HP-AC24V-F	HC1E-HP-AC24V-F Fournisseur
Prix HC1E-HP-AC24V-F	HC1E-HP-AC24V-F Photos	Image HC1E-HP-AC24V-F
HC1E-HP-AC24V-F PDF Fiche technique	HC1E-HP-AC24V-F Télécharger la fiche technique	HC1E-HP-AC24V-F Fiche technique
Action HC1E-HP-AC24V-F	Acheter HC1E-HP-AC24V-F	Acheter Panasonic HC1E-HP-AC24V-F
Panasonic HC1E-HP-AC24V-F	Panasonic Fournisseur	Distributeur Panasonic
Panasonic HC1E-HP-AC24V-F	Panasonic - Consumer Division HC1E-HP-AC24V-F	Panasonic - Consumer Electronics Corp. HC1E-HP-AC24V-F
Panasonic Battery Group HC1E-HP-AC24V-F	Panasonic Electric Works - ACSD HC1E-HP-AC24V-F	Panasonic Electronic Components - Semiconductor Pr HC1E-HP-AC24V-F
Panasonic - ATG HC1E-HP-AC24V-F	Panasonic - BSG HC1E-HP-AC24V-F	Panasonic - DTG HC1E-HP-AC24V-F
Panasonic Electric Works HC1E-HP-AC24V-F	Panasonic Electronic Components HC1E-HP-AC24V-F	Panasonic Industrial Automation Sales HC1E-HP-AC24V-F
Panasonic Semiconductor HC1E-HP-AC24V-F		

Produits connexes

<p>HC1E-HP-AC48V-F Fabricants: Panasonic La description: RELAY GEN PURP SPDT 48VAC En stock: 4697 pcs</p> <p>RFQ</p>	<p>HC1E-HP-AC200V-F Fabricants: Panasonic La description: RELAY GEN PURP SPDT 200VAC En stock: 6506 pcs</p> <p>RFQ</p>
<p>HC1E-HP-DC110V Fabricants: Panasonic La description: RELAY GEN PURPOSE SPDT 5A 110V En stock: 4736 pcs</p> <p>RFQ</p>	<p>HC1E-HP-AC12V-F Fabricants: Panasonic La description: RELAY GEN PURP SPDT 12VAC En stock: 5773 pcs</p> <p>RFQ</p>
<p>HC1E-HP-DC100V-F Fabricants: Panasonic La description: RELAY GEN PURP SPDT 100VDC En stock: 6523 pcs</p> <p>RFQ</p>	<p>HC1E-HP-AC24V Fabricants: Panasonic La description: RELAY GEN PURPOSE SPDT 5A 24V En stock: 3668 pcs</p> <p>RFQ</p>
<p>HC1E-HP-AC6V Fabricants: Panasonic La description: RELAY GENERAL PURPOSE SPDT 5A 6V En stock: 4750 pcs</p> <p>RFQ</p>	<p>HC1E-HP-AC240V Fabricants: Panasonic La description: RELAY GEN PURPOSE SPDT 5A 240V En stock: 4240 pcs</p> <p>RFQ</p>
<p>HC1E-HP-AC48V Fabricants: Panasonic La description: RELAY GEN PURPOSE SPDT 5A 48V En stock: 4733 pcs</p> <p>RFQ</p>	<p>HC1E-HP-AC6V-F Fabricants: Panasonic La description: RELAY GEN PURP SPDT 6VAC En stock: 2727 pcs</p> <p>RFQ</p>
<p>HC1E-HP-AC12V Fabricants: Panasonic La description: RELAY GEN PURPOSE SPDT 5A 12V En stock: 6410 pcs</p> <p>RFQ</p>	<p>HC1E-HP-AC240V-F Fabricants: Panasonic La description: RELAY GEN PURPOSE SPDT 5A 240V En stock: 7599 pcs</p> <p>RFQ</p>

