

Panasonic

Panasonic

JW1AFSN-DC24V-TV-F

Numéro d'article:

JW1AFSN-DC24V-TV-F

Fabricant / marque:

Panasonic

Description du produit

JW RELAY 1 FORM A 24V 10A

Feuilles de données:

JW1AFSN-DC24V-TV-F.pdf

Statut RoHS

Sans plomb / Conforme RoHS

Etat du stock

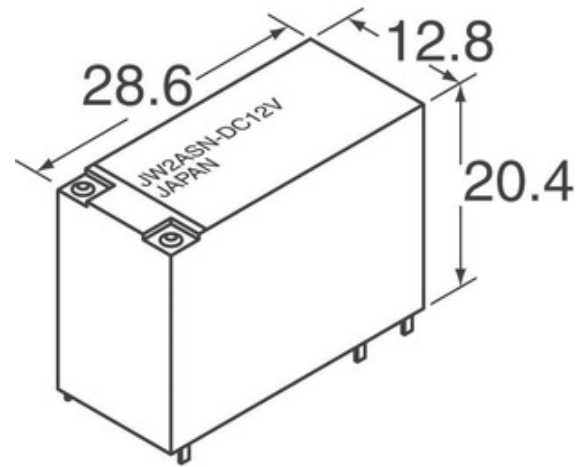
33848 pcs stock

Bateau de

Hong Kong

Manière d'expédition

DHL/Fedex/TNT/UPS/EMS



L'image peut être une représentation. Voir les spécifications pour les détails du produit.

DEMANDE DE DEVIS

Spécifications de JW1AFSN-DC24V-TV-F

NUMÉRO D'ARTICLE	JW1AFSN-DC24V-TV-F
FABRICANT	Panasonic
LA DESCRIPTION	JW RELAY 1 FORM A 24V 10A
ÉTAT SANS PLOMB / ÉTAT ROHS	Sans plomb / Conforme RoHS
QUANTITÉ DISPONIBLE	33848 pcs
FICHE TECHNIQUE	JW1AFSN-DC24V-TV-F.pdf
SÉRIES	*
NIVEAU DE SENSIBILITÉ À L'HUMIDITÉ (MSL)	1 (Unlimited)
STATUT SANS PLOMB / STATUT ROHS	Lead free / RoHS Compliant
DESCRIPTION DÉTAILLÉE	Relay Coil

Tags associés

Panasonic JW1AFSN-DC24V-TV-F	Distributeur JW1AFSN-DC24V-TV-F	JW1AFSN-DC24V-TV-F Fournisseur
Prix JW1AFSN-DC24V-TV-F	JW1AFSN-DC24V-TV-F Photos	Image JW1AFSN-DC24V-TV-F
JW1AFSN-DC24V-TV-F PDF Fiche technique	JW1AFSN-DC24V-TV-F Télécharger la fiche technique	JW1AFSN-DC24V-TV-F Fiche technique
Action JW1AFSN-DC24V-TV-F	Acheter JW1AFSN-DC24V-TV-F	Acheter Panasonic JW1AFSN-DC24V-TV-F
Panasonic JW1AFSN-DC24V-TV-F	Panasonic Fournisseur	Distributeur Panasonic
Panasonic JW1AFSN-DC24V-TV-F	Panasonic - Consumer Division JW1AFSN-DC24V-TV-F	Panasonic - Consumer Electronics Corp. JW1AFSN-DC24V-TV-F
Panasonic Battery Group JW1AFSN-DC24V-TV-F	Panasonic Electric Works - ACSD JW1AFSN-DC24V-TV-F	Panasonic Electronic Components - Semiconductor Pr JW1AFSN-DC24V-TV-F
Panasonic - ATG JW1AFSN-DC24V-TV-F	Panasonic - BSG JW1AFSN-DC24V-TV-F	Panasonic - DTG JW1AFSN-DC24V-TV-F
Panasonic Electric Works JW1AFSN-DC24V-TV-F	Panasonic Electronic Components JW1AFSN-DC24V-TV-F	Panasonic Industrial Automation Sales JW1AFSN-DC24V-TV-F
Panasonic Semiconductor JW1AFSN-DC24V-TV-F		

Produits connexes

<p>JW1AFSN-DC5V Fabricants: Panasonic La description: RELAY GEN PURPOSE SPST 10A 5V En stock: 3779 pcs RFQ</p>	<p>JW1AFSN-DC48V-F Fabricants: Panasonic La description: RELAY GEN PURPOSE SPST 10A 48V En stock: 31362 pcs RFQ</p>
<p>JW1AFSN-DC12V-TV-F Fabricants: Panasonic La description: RELAY GEN PURPOSE SPST 10A 12V En stock: 34326 pcs RFQ</p>	<p>JW1AFSN-DC36V-F Fabricants: Panasonic La description: JW RELAY 1 FORM A 36V 10A En stock: 38069 pcs RFQ</p>
<p>JW1AFSN-DC24V-TV Fabricants: Panasonic La description: RELAY GEN PURPOSE SPST 10A 24V En stock: 39989 pcs RFQ</p>	<p>JW1AFSN-DC24V-TUV-F Fabricants: Panasonic La description: JW RELAY 1 FORM A 24V 10A En stock: 39266 pcs RFQ</p>
<p>JW1AFSN-DC48V-TV Fabricants: Panasonic La description: RELAY GEN PURPOSE SPST 10A 48V En stock: 40394 pcs RFQ</p>	<p>JW1AFSN-DC18V Fabricants: Panasonic La description: RELAY GEN PURPOSE SPST 10A 18V En stock: 44608 pcs RFQ</p>
<p>JW1AFSN-DC24V-F Fabricants: Panasonic La description: RELAY GEN PURPOSE SPST 10A 24V En stock: 28810 pcs RFQ</p>	<p>JW1AFSN-DC24V Fabricants: Panasonic La description: RELAY GEN PURPOSE SPST 10A 24V En stock: 4181 pcs RFQ</p>
<p>JW1AFSN-DC48V-TV-F Fabricants: Panasonic La description: JW RELAY 1 FORM A 48V 10A En stock: 37571 pcs RFQ</p>	<p>JW1AFSN-DC48V Fabricants: Panasonic La description: RELAY GEN PURPOSE SPST 10A 48V En stock: 40277 pcs RFQ</p>

Copyright © 2020 Distributeur fiable de composants électroniques

Email: Info@infinity-electronic.com

Adresse: 17F, bâtiment commercial Gaylord, 114-118 Lockhart Road, Wan Chai, Hong Kong

