

**Panasonic**

Panasonic

## HC2E-H-AC12V-F

Numéro d'article:

HC2E-H-AC12V-F

Fabricant / marque:

Panasonic

Description du produit

HC RELAY 2 FORM C 120VAC

Feuilles de données:

[HC2E-H-AC12V-F.pdf](#)

Statut RoHS

Sans plomb / Conforme RoHS

Etat du stock

6696 pcs stock

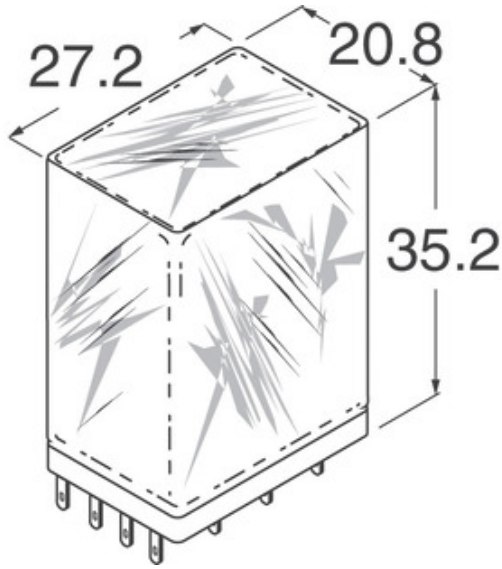
Bateau de

Hong Kong

Manière d'expédition

DHL/Fedex/TNT/UPS/EMS

**DEMANDE DE DEVIS**



L'image peut être une représentation. Voir les spécifications pour les détails du produit.

### Spécifications de HC2E-H-AC12V-F

NUMÉRO D'ARTICLE	HC2E-H-AC12V-F
FABRICANT	Panasonic
LA DESCRIPTION	HC RELAY 2 FORM C 120VAC
ÉTAT SANS PLOMB / ÉTAT ROHS	Sans plomb / Conforme RoHS
QUANTITÉ DISPONIBLE	6696 pcs
FICHE TECHNIQUE	<a href="#">HC2E-H-AC12V-F.pdf</a>
SÉRIES	*
NIVEAU DE SENSIBILITÉ À L'HUMIDITÉ (MSL)	1 (Unlimited)
STATUT SANS PLOMB / STATUT ROHS	Lead free / RoHS Compliant
DESCRIPTION DÉTAILLÉE	Relay Coil

### Tags associés

Panasonic HC2E-H-AC12V-F	Distributeur HC2E-H-AC12V-F	HC2E-H-AC12V-F Fournisseur
Prix HC2E-H-AC12V-F	HC2E-H-AC12V-F Photos	Image HC2E-H-AC12V-F
HC2E-H-AC12V-F PDF Fiche technique	HC2E-H-AC12V-F Télécharger la fiche technique	HC2E-H-AC12V-F Fiche technique
Action HC2E-H-AC12V-F	Acheter HC2E-H-AC12V-F	Acheter Panasonic HC2E-H-AC12V-F
Panasonic HC2E-H-AC12V-F	Panasonic Fournisseur	Distributeur Panasonic
Panasonic HC2E-H-AC12V-F	Panasonic - Consumer Division HC2E-H-AC12V-F	Panasonic - Consumer Electronics Corp. HC2E-H-AC12V-F
Panasonic Battery Group HC2E-H-AC12V-F	Panasonic Electric Works - ACSD HC2E-H-AC12V-F	Panasonic Electronic Components - Semiconductor Pr HC2E-H-AC12V-F
Panasonic - ATG HC2E-H-AC12V-F	Panasonic - BSG HC2E-H-AC12V-F	Panasonic - DTG HC2E-H-AC12V-F
Panasonic Electric Works HC2E-H-AC12V-F	Panasonic Electronic Components HC2E-H-AC12V-F	Panasonic Industrial Automation Sales HC2E-H-AC12V-F
Panasonic Semiconductor HC2E-H-AC12V-F		

### Produits connexes



#### HC2E-H-AC240V

Fabricants: Panasonic  
La description: RELAY GEN PURPOSE DPDT 3A 240V  
En stock: 3021 pcs

**RFQ**



#### HC2E-H-AC48V

Fabricants: Panasonic  
La description: RELAY GEN PURPOSE DPDT 3A 48V  
En stock: 4261 pcs

**RFQ**



#### HC2E-H-AC115V

Fabricants: Panasonic  
La description: RELAY GEN PURPOSE DPDT 3A 115V  
En stock: 6776 pcs

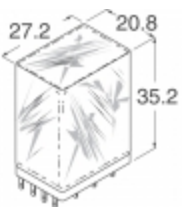
**RFQ**



#### HC2BL6

Fabricants: Panduit  
La description: DUCT COVER PVC HINGED BLACK 6'  
En stock: 6990 pcs

**RFQ**



#### HC2E-H-AC240V-F

Fabricants: Panasonic  
La description: HC RELAY 2 FORM C 240VAC  
En stock: 7594 pcs

**RFQ**



#### HC2E-H-AC24V

Fabricants: Panasonic  
La description: RELAY GEN PURPOSE DPDT 3A 24V  
En stock: 2726 pcs

**RFQ**

**Panasonic**

#### HC2E-H-AC100V-F

Fabricants: Panasonic  
La description: RELAY GEN PURP DPDT 100VAC  
En stock: 4872 pcs

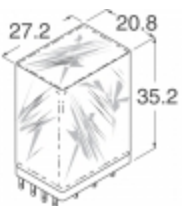
**RFQ**



#### HC2E-H-AC12V

Fabricants: Panasonic  
La description: RELAY GEN PURPOSE DPDT 3A 12V  
En stock: 3057 pcs

**RFQ**



#### HC2E-H-AC120V-F

Fabricants: Panasonic  
La description: HC RELAY 2 FORM C 120VAC  
En stock: 6440 pcs

**RFQ**



#### HC2E-H-AC24V-F

Fabricants: Panasonic  
La description: HC RELAY 2 FORM C 24VAC  
En stock: 6725 pcs

**RFQ**



#### HC2E-H-AC115V-VDE

Fabricants: Panasonic  
La description: RELAY GEN PURPOSE DPDT 3A 115V  
En stock: 3425 pcs

**RFQ**

**Panasonic**

#### HC2E-H-AC200V-F

Fabricants: Panasonic  
La description: RELAY GEN PURP DPDT 200VAC  
En stock: 4515 pcs

**RFQ**