



Omron

### SS-5FD1

Numéro d'article: SS-5FD1

Fabricant / marque: Omron

Description du produit: SWITCH SNAP ACTION SPDT 5A 125V

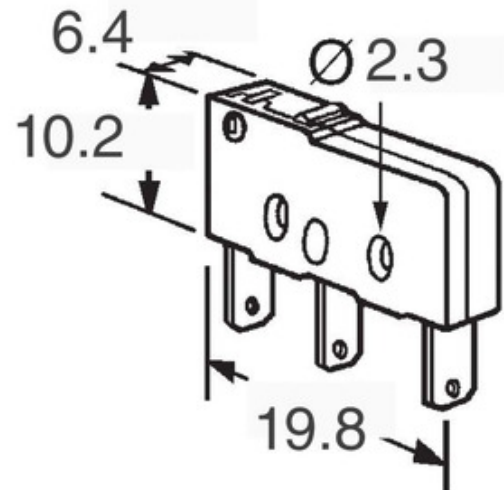
Feuilles de données: [SS-5FD1.pdf](#)

Statut RoHS: Sans plomb / Conforme RoHS

Etat du stock: 39237 pcs stock

Bateau de: Hong Kong

Manière d'expédition: DHL/Fedex/TNT/UPS/EMS



L'image peut être une représentation. Voir les spécifications pour les détails du produit.

**DEMANDE DE DEVIS**

#### Spécifications de SS-5FD1

NUMÉRO D'ARTICLE	SS-5FD1
FABRICANT	Omron
LA DESCRIPTION	SWITCH SNAP ACTION SPDT 5A 125V
ÉTAT SANS PLOMB / ÉTAT ROHS	Sans plomb / Conforme RoHS
QUANTITÉ DISPONIBLE	39237 pcs
FICHE TECHNIQUE	<a href="#">SS-5FD1.pdf</a>
TENSION NOMINALE - CA	125V
STYLE DE RACCORDEMENT	PC Pin
FONCTION DU COMMUTATEUR	On-Mom
SÉRIES	SS
FORCE DE LIBÉRATION	4.079gf
PRETRAVEL	0.020" (0.5mm)
EMBALLAGE	Bulk
OVERTRAVEL	0.020" (0.5mm)
AUTRES NOMS	SS5FD1
TEMPÉRATURE DE FONCTIONNEMENT	-25°C ~ 85°C
POSITION DE FONCTIONNEMENT	0.330" (8.4mm)
FORCE DE FONCTIONNEMENT	50gf
TYPE DE MONTAGE	Through Hole, Right Angle
DURÉE DE VIE MÉCANIQUE	30,000,000 Cycles
STATUT SANS PLOMB / STATUT ROHS	Lead free / RoHS Compliant
PROTECTION CONTRE LA PÉNÉTRATION	IP40
CARACTÉRISTIQUES	-
VIE ÉLECTRIQUE	200,000 Cycles
VOYAGE DIFFÉRENTIEL	0.004" (0.1mm)
NOTE ACTUELLE	5A (AC)
CIRCUIT	SPDT
TYPE D'ACTIONNEUR	Round (Pin Plunger)

#### Tags associés

Omron SS-5FD1	Distributeur SS-5FD1	SS-5FD1 Fournisseur
Prix SS-5FD1	SS-5FD1 Photos	Image SS-5FD1
SS-5FD1 PDF Fiche technique	SS-5FD1 Télécharger la fiche technique	SS-5FD1 Fiche technique
Action SS-5FD1	Acheter SS-5FD1	Acheter Omron SS-5FD1
Omron SS-5FD1	Omron Fournisseur	Distributeur Omron
Omron SS-5FD1	Omron Electronics Inc-IA Div SS-5FD1	Omron Electronics Inc-EMC Div SS-5FD1
Omron Electronics LLC SS-5FD1		

#### Produits connexes

<p><b>SS-5F-8A-AP</b> Fabricants: Bussmann (Eaton) La description: FUSE BOARD MOUNT 8A 125VAC RAD En stock: 128657 pcs</p> <p><b>RFQ</b></p>	<p><b>SS-5GL</b> Fabricants: Omron La description: SWITCH SNAP ACTION SPDT 5A 125V En stock: 46478 pcs</p> <p><b>RFQ</b></p>
<p><b>SS-5FL111-3</b> Fabricants: Omron La description: SWITCH SNAP ACT SPST-NO 3A 250V En stock: 47165 pcs</p> <p><b>RFQ</b></p>	<p><b>SS-5FD2</b> Fabricants: Omron La description: SWITCH SNAP ACTION SPDT 5A 125V En stock: 34422 pcs</p> <p><b>RFQ</b></p>
<p><b>SS-5FH-3.15A-BK</b> Fabricants: Bussmann (Eaton) La description: FUSE BRD MNT 3.15A 350VAC/150VDC En stock: 132819 pcs</p> <p><b>RFQ</b></p>	<p><b>SS-5F-800MA-AP</b> Fabricants: Bussmann (Eaton) La description: FUSE BOARD MNT 800MA 250VAC RAD En stock: 128204 pcs</p> <p><b>RFQ</b></p>
<p><b>SS-5F-7A-AP</b> Fabricants: Bussmann (Eaton) La description: FUSE BOARD MOUNT 7A 125VAC RAD En stock: 120124 pcs</p> <p><b>RFQ</b></p>	<p><b>SS-5FH-3.15A-AP</b> Fabricants: Bussmann (Eaton) La description: FUSE BRD MNT 3.15A 350VAC/150VDC En stock: 143202 pcs</p> <p><b>RFQ</b></p>
<p><b>SS-5F-8A-BK</b> Fabricants: Bussmann (Eaton) La description: FUSE BOARD MOUNT 8A 125VAC RAD En stock: 64441 pcs</p> <p><b>RFQ</b></p>	<p><b>SS-5F-800MA-BK</b> Fabricants: Bussmann (Eaton) La description: FUSE BOARD MNT 800MA 250VAC RAD En stock: 76904 pcs</p> <p><b>RFQ</b></p>
<p><b>SS-5F-7A-BK</b> Fabricants: Bussmann (Eaton) La description: FUSE BOARD MOUNT 7A 125VAC RAD En stock: 72487 pcs</p> <p><b>RFQ</b></p>	<p><b>SS-5FL111-3T</b> Fabricants: Omron La description: SWITCH SNAP ACT SPST-NO 3A 250V En stock: 57953 pcs</p> <p><b>RFQ</b></p>

