

Honeywell

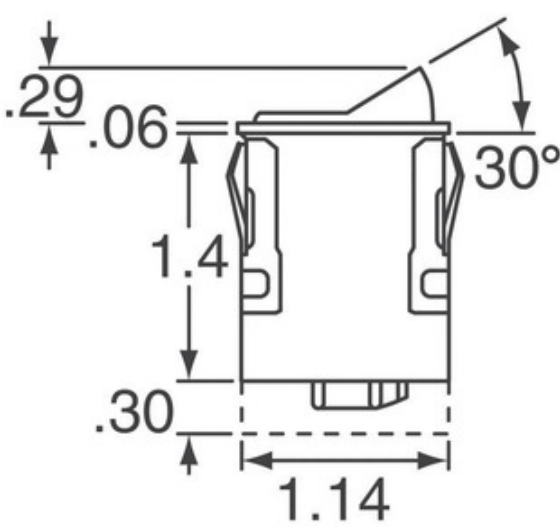
Honeywell Sensing and Productivity Solutions

AML36FBB4AC01

Numéro d'article: [AML36FBB4AC01](#)
 Fabricant / marque: [Honeywell Sensing and Productivity Solutions](#)
 Description du produit: SWITCH ROCKER DPST 15A 125V
 Feuilles de données: [1.AML36FBB4AC01.pdf](#)
[2.AML36FBB4AC01.pdf](#)
[3.AML36FBB4AC01.pdf](#)
 Statut RoHS: Sans plomb / Conforme RoHS
 Etat du stock: 1606 pcs stock
 Bateau de: Hong Kong
 Manière d'expédition: DHL/Fedex/TNT/UPS/EMS

DEMANDE DE DEVIS

Productivity Solutions



L'image peut être une représentation. Voir les spécifications pour les détails du produit.

Spécifications de AML36FBB4AC01

NUMÉRO D'ARTICLE	AML36FBB4AC01
FABRICANT	Honeywell Sensing and Productivity Solutions
LA DESCRIPTION	SWITCH ROCKER DPST 15A 125V
ÉTAT SANS PLOMB / ÉTAT ROHS	Sans plomb / Conforme RoHS
QUANTITÉ DISPONIBLE	1606 pcs
FICHE TECHNIQUE	1.AML36FBB4AC01.pdf 2.AML36FBB4AC01.pdf 3.AML36FBB4AC01.pdf
TENSION NOMINALE - CA	125V
STYLE DE RACCORDEMENT	Solder, Quick Connect - 0.187" (4.7mm)
FONCTION DU COMMUTATEUR	On-Off
SÉRIES	AML36
DIMENSIONS DE DÉCOUPE DE PANNEAU	Rectangular - 28.98mm x 19.05mm
EMBALLAGE	Bulk
AUTRES NOMS	480-6755 AML36FBB4AC01-ND
TEMPÉRATURE DE FONCTIONNEMENT	-
TYPE DE MONTAGE	Panel Mount, Snap-In
NIVEAU DE SENSIBILITÉ À L'HUMIDITÉ (MSL)	1 (Unlimited)
DURÉE DE VIE MÉCANIQUE	25,000 Cycles
STATUT SANS PLOMB / STATUT ROHS	Lead free / RoHS Compliant
PROTECTION CONTRE LA PÉNÉTRATION	-
ILLUMINATION TENSION (NOMINALE)	125 VAC
TYPE D'ILLUMINATION, COULEUR	Neon, Red
CARACTÉRISTIQUES	-
VIE ÉLECTRIQUE	25,000 Cycles
DESCRIPTION DÉTAILLÉE	Rocker Switch DPST 15A (AC) 125V Panel Mount, Snap-In
NOTE ACTUELLE	15A (AC)
COULEUR - ACTIONNEUR / CAP	-
CIRCUIT	DPST
TYPE D'ACTIONNEUR	Actuator Arm, Cap Required - Illuminated
MARQUAGE D'ACTIONNEUR	Varies by Cap

Tags associés

Honeywell Sensing and Productivity Solutions AML36FBB4AC01	Distributeur AML36FBB4AC01	AML36FBB4AC01 Fournisseur
Prix AML36FBB4AC01	AML36FBB4AC01 Photos	Image AML36FBB4AC01
AML36FBB4AC01 PDF Fiche technique	AML36FBB4AC01 Télécharger la fiche technique	AML36FBB4AC01 Fiche technique
Action AML36FBB4AC01	Acheter AML36FBB4AC01	Acheter Honeywell Sensing and Productivity Solutions AML36FBB4AC01
Honeywell Sensing and Productivity Solutions AML36FBB4AC01	Honeywell Sensing and Productivity Solutions Fournisseur	Distributeur Honeywell Sensing and Productivity Solutions
Honeywell Sensing and Productivity Solutions AML36FBB4AC01	HONEYWELL AML36FBB4AC01	Honeywell Sensing and Control EMEA AML36FBB4AC01
Honeywell Sensing and Productivity Solutions T&M AML36FBB4AC01		

Produits connexes

<p>AML36FBC4AA01 Fabricants: Honeywell Sensing and Productivity Solutions La description: SWITCH ROCKER SPST 15A 125V En stock: 2490 pcs RFQ</p>	<p>AML36FBP7AC01 Fabricants: Honeywell Sensing and Productivity Solutions La description: SWITCH ROCKER DPST 15A 125V En stock: 2424 pcs RFQ</p>
<p>AML36FBB4AA01 Fabricants: Honeywell Sensing and Productivity Solutions La description: SWITCH ROCKER SPST 15A 125V En stock: 2574 pcs RFQ</p>	<p>AML35FBB4AC01 Fabricants: Honeywell Sensing and Productivity Solutions La description: SWITCH TOGGLE DPST 15A 125V En stock: 7035 pcs RFQ</p>
<p>AML4 Fabricants: Altech Corporation La description: SWITCH UNITPB 30MM RED NON ILL M En stock: 8539 pcs RFQ</p>	<p>AML35FBB4AA01 Fabricants: Honeywell Sensing and Productivity Solutions La description: SWITCH TOGGLE SPST 15A 125V En stock: 2234 pcs RFQ</p>
<p>AML35FBC7AC01 Fabricants: Honeywell Sensing and Productivity Solutions La description: SWITCH TOGGLE DPST 15A 125V En stock: 5724 pcs RFQ</p>	<p>AML35FBB7AC01 Fabricants: Honeywell Sensing and Productivity Solutions La description: SWITCH TOGGLE DPST 15A 125V En stock: 2064 pcs RFQ</p>
<p>AML36FBC7AC01 Fabricants: Honeywell Sensing and Productivity Solutions La description: SWITCH ROCKER DPST 15A 125V En stock: 1900 pcs RFQ</p>	<p>AML36FBB7AC01 Fabricants: Honeywell Sensing and Productivity Solutions La description: SWITCH ROCKER DPST 15A 125V En stock: 2019 pcs RFQ</p>
<p>AML35FBC4AC01 Fabricants: Honeywell Sensing and Productivity Solutions La description: SWITCH TOGGLE DPST 15A 125V En stock: 2741 pcs RFQ</p>	<p>AML36FBC4AC01 Fabricants: Honeywell Sensing and Productivity Solutions La description: SWITCH ROCKER DPST 15A 125V En stock: 4744 pcs RFQ</p>

